

Солнечный гибридный батарейно-сетевой инвертор PV Hybrid 3Kw



Руководство пользователя

Содержание

| | |
|---|----|
| 1. Введение..... | 4 |
| 2. Требования по технике безопасности..... | 5 |
| 3. Распаковка и краткий обзор аппарата..... | 6 |
| 3-1. Комплектация прибора..... | 6 |
| 3-2. Краткий обзор продукта..... | 6 |
| 3-3. Защитные и сервисные функции инвертора..... | 7 |
| 4. Инструкции по установке..... | 7 |
| 4-1. Выбор местоположения для установки..... | 7 |
| 4-2. Установка инвертора..... | 8 |
| 5. Подключение к электросети..... | 9 |
| 5-1. Подготовка к подключению..... | 9 |
| 5-2. Соединение с сетью переменного тока..... | 9 |
| 6. Подключение солнечной батареи..... | 10 |
| 7. Подключение аккумуляторной батареи..... | 11 |
| 8. Подключение нагрузки (Выход переменного тока)..... | 11 |
| 9. Коммуникации..... | 12 |
| 10. Ввод в эксплуатацию..... | 12 |
| 11. Начальная настройка..... | 14 |
| 10. Эксплуатация..... | 25 |
| 10-1. Интерфейс управления..... | 25 |
| 10-2. Отображение информации на ЖК дисплее..... | 25 |
| 10-3 Назначение клавиш..... | 27 |
| 10-4 Навигация в меню запроса..... | 27 |
| Процедура настройки дисплея..... | 28 |
| 10-5 Режим работы и отображения..... | 33 |
| Режим работы параллельно с сетью и резервированием..... | 33 |
| Работа в режиме инвертора..... | 34 |
| Режим байпаса..... | 35 |
| Режим ожидания..... | 36 |
| 13. Процесс заряда батареи..... | 37 |
| 14. Обслуживание и чистка..... | 39 |
| Обслуживание АБ..... | 39 |
| 15. Устранение неисправностей..... | 40 |
| 14. Технические характеристики..... | 44 |
| 14-1. Перегрузочная способность в различных режимах работы..... | 44 |
| 14-2. Спецификация..... | 45 |
| Режим работы кулера..... | 46 |
| 15. Условия гарантии..... | 47 |

1. Введение

Данный гибридный фотоэлектрический инвертор предназначен для обеспечения электроэнергией подключенных нагрузок путем использования фотоэлектрической энергии, энергии аккумулятора и энергии электрической сети. При достаточной выработке фотоэлектрической энергии он обеспечивает питание подключенных нагрузок энергией солнечных батарей, подачу энергии в электросеть и зарядку аккумулятора. Если для питания подключенных нагрузок будет недостаточно вырабатываемой фотоэлектрической энергии, инвертор выполнит дополнительное преобразование энергии электрической сети.

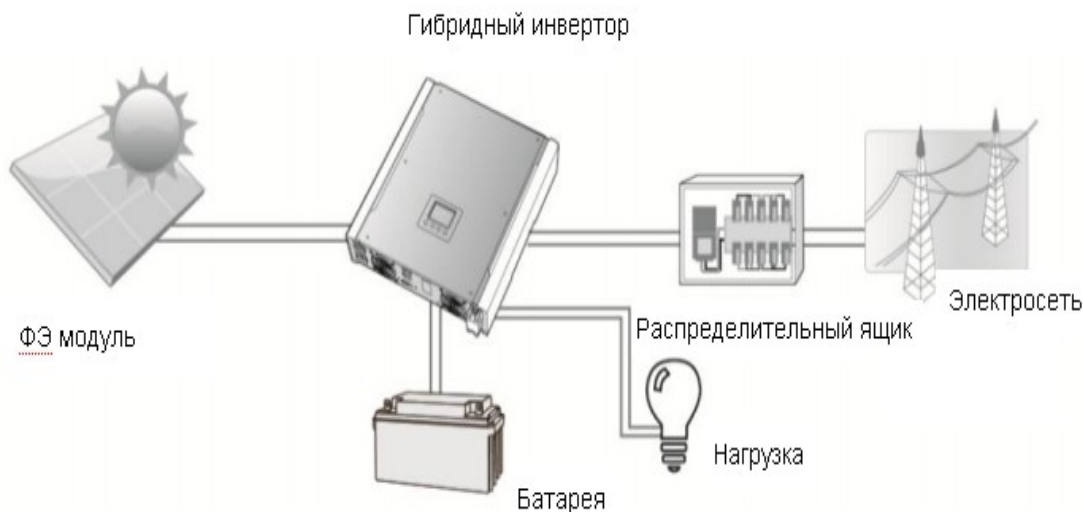


Рис. 1. Базовая схема гибридной фотоэлектрической системы

В зависимости от ситуации, данный гибридный инвертор обеспечивает непрерывное питание нагрузки за счет энергии фотоэлектрических солнечных модулей (ФЭМ), аккумулятора и электрической сети. Когда входное напряжение в точке максимальной мощности (ТММ) фотоэлектрических модулей находится в диапазоне от 150 до 500 В постоянного тока, данный инвертор способен генерировать электроэнергию для подачи в электрическую сеть и зарядки аккумулятора. Данный инвертор совместим только с монокристаллическими и поликристаллическими солнечными модулями. Не подключайте к инвертору фотоэлектрические батареи каких-либо других типов, кроме названных выше. На рис. 1 представлена упрощенная схема типичного подключения гибридного инвертора в системе электроснабжения.

Примечание: При снижении входного напряжения солнечной батареи (СБ) ниже 250 В, мощность инвертора также снижается.

2. Требования по технике безопасности

Перед использованием инвертора, пожалуйста, прочитайте все инструкции и предостерегающие знаки на инверторе и в данной инструкции. Храните инструкцию в легкодоступном месте.

Данное руководство предназначено только для специалистов. Описанные в руководстве задачи могут выполняться только компетентным персоналом.

Общие меры предосторожности -

Используемые обозначения:

ПРЕДУПРЕЖДЕНИЕ!: Предупреждения описывают ситуации, способные привести к травмам и телесным повреждениям;

ОСТОРОЖНО! Предостережения описывают ситуации, способные повредить данное устройство или другое подключенное оборудование.

| | |
|---|---|
|  | ПРЕДУПРЕЖДЕНИЕ! Прежде, чем установить и использовать этот инвертор, прочитайте все инструкции и предостерегающие отметки на инверторе и во всех соответствующих разделах этого руководства. |
|  | ПРЕДУПРЕЖДЕНИЕ! Обычно заземленные проводники могут лишиться заземления и находиться под напряжением в случае индикации повреждения контура заземления. |
|  | ПРЕДУПРЕЖДЕНИЕ! Аппарат достаточно тяжелый, для его подъема требуется не меньше двух человек. |
|   | ОСТОРОЖНО! Во избежание риска поражения электрическим током, сертифицированные специалисты должны отключить подачу переменного и постоянного напряжения на инвертор перед тем, как осуществлять техническое обслуживание или работу с любыми цепями, соединенными с инвертором. Выключение инвертора органами управления не уменьшает риск поражения током. Внутренние конденсаторы могут оставаться под напряжением в течение 5 минут после отключения всех источников питания. |
|   | ОСТОРОЖНО: Не пытайтесь разобрать инвертор самостоятельно. Аппарат не содержит частей и деталей, которые может обслуживать и ремонтировать пользователь. Попытка самостоятельно отремонтировать инвертор может вызвать риск поражения электрическим током или возгорания, и освобождает изготовителя от гарантий. |
|   | ОСТОРОЖНО: Во избежания риска возгорания и удара током, удостоверьтесь, что текущая электропроводка находится в хорошем состоянии, и используются провода достаточного сечения. Не эксплуатируйте инвертор с поврежденной или нестандартной проводкой. |
|  | ОСТОРОЖНО: При высокой температуре окружающей среды теплоотвод этого инвертора мог быть достаточно горячим, чтобы вызвать ожоги кожи при случайном прикосновении. Убедитесь, что инвертор установлен вдали от мест, где часто проходят люди. |
|   | ОСТОРОЖНО: Используйте только вспомогательное оборудование, рекомендованное установщиком. В противном случае, несертифицированные инструменты могут вызвать риск пожара, удара током, или травмирования людей. |
|  | ОСТОРОЖНО: Для снижения риска возникновения пожара, не накрывайте ничем инвертор и не затрудняйте теплоотвод. |
|  | ОСТОРОЖНО: Не эксплуатируйте инвертор, если он испытал резкий удар, падение или иное повреждение. Если инвертор поврежден, обратитесь в службу утилизации. |

3. Распаковка и краткий обзор аппарата

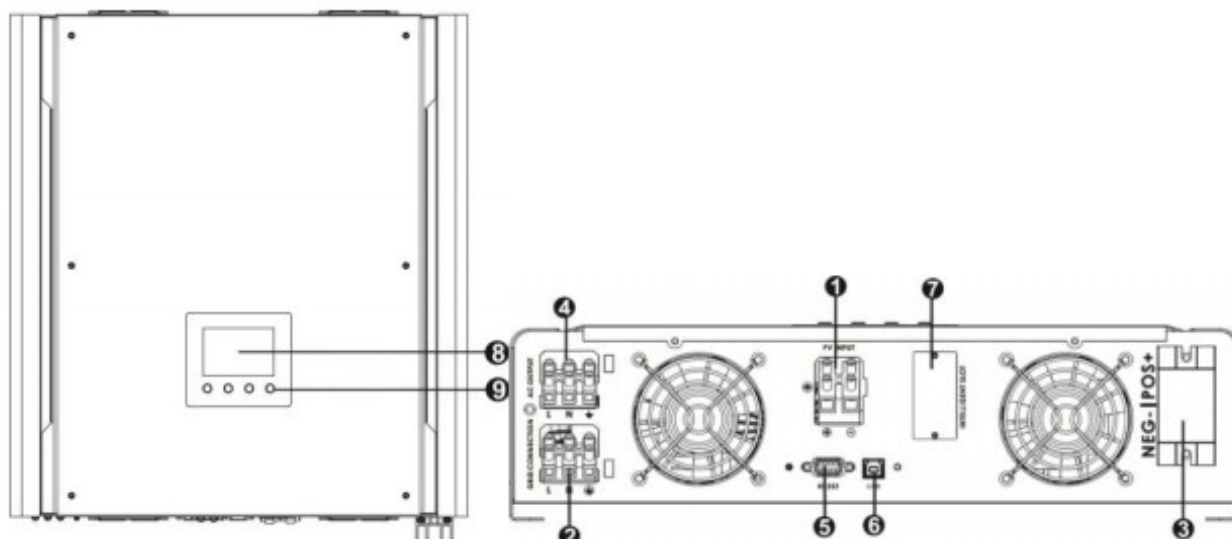
3-1. Комплектация прибора

Перед установкой, пожалуйста, осмотрите прибор. Убедитесь, что упаковка и её содержимое не повреждены. В упаковке должны содержаться следующие элементы:



Инвертор Диск ПО Руководство пользователя USB -кабель

3-2. Краткий обзор продукта



- 1) Терминалы для подключения ФЭ модуля (солнечной батареи)
- 2) Терминалы для соединения с сетью переменного тока
- 3) Терминалы для подключения аккумуляторной батареи
- 4) Терминалы выхода переменного тока (подключения нагрузки)
- 5) Коммуникационный порт RS-232
- 6) Коммуникационный порт USB
- 7) Слот расширений
- 8) Панель ЖК-монитора (См. подробное описание работы ЖК-монитора в Разделе 10)
- 9) Клавиши управления прибором

3-3. Защитные и сервисные функции инвертора

Инвертор имеет следующие защитные и сервисные функции:

1. Защита от обратной полярности подключения солнечной батареи
2. Защита по перегрузке на стороне переменного тока
3. Защита от короткого замыкания на выходе нагрузки
4. Мониторинг наличия заземления
5. Мониторинг наличия сетевого напряжения переменного тока
6. Контроль заряда аккумулятора (3 стадии заряда)

4. Инструкции по установке

4-1. Выбор местоположения для установки

Перед установкой необходимо учесть следующие моменты:

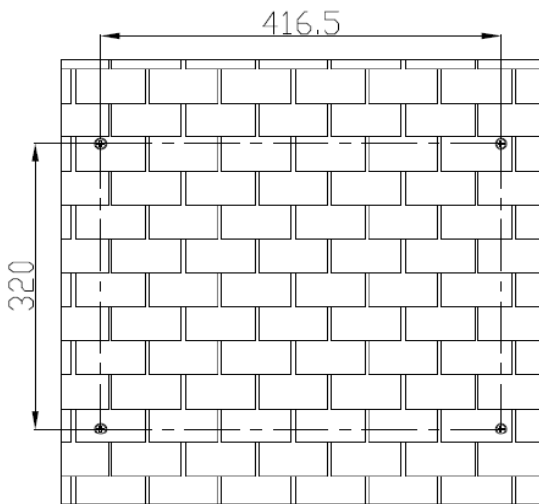
- Не устанавливайте инвертор на огнеопасных строительных материалах
- Устанавливать аппарат следует на твердой поверхности
- Во время работы инвертор производит шум, что может мешать его эксплуатации в жилом помещении.
- Инвертор следует установить на уровне глаз, чтобы было удобно считывать данные ЖК-монитора.
- Для надлежащего воздухооборота, обеспечивающего теплоотвод и предотвращение нагревания, следует оставить зазор примерно 20 см по бокам аппарата и по 50 см сверху и снизу.
- Запыленность может ухудшить работу инвертора и даже привести к его выходу из строя.
- Для обеспечения оптимальной работы устройства температура окружающей среды должна быть в диапазоне 0°C...+40°C.
- Рекомендуемое положение установки - вертикальное .
- Для правильного функционирования инвертора используйте соответствующие кабели для подключения к электросети.
- Выберите надлежащее местоположение для установки. Установите солнечный инвертор в защищенной области, свободной от чрезмерной запыленности, с достаточным воздухообменом. Не эксплуатируйте прибор в помещении с температурой и влажностью вне указанных пределов. (Проверьте данные, указанные в технических характеристиках)
- Инвертор имеет класс защиты IP20 и предназначен для работы только внутри помещений.

4-2. Установка инвертора

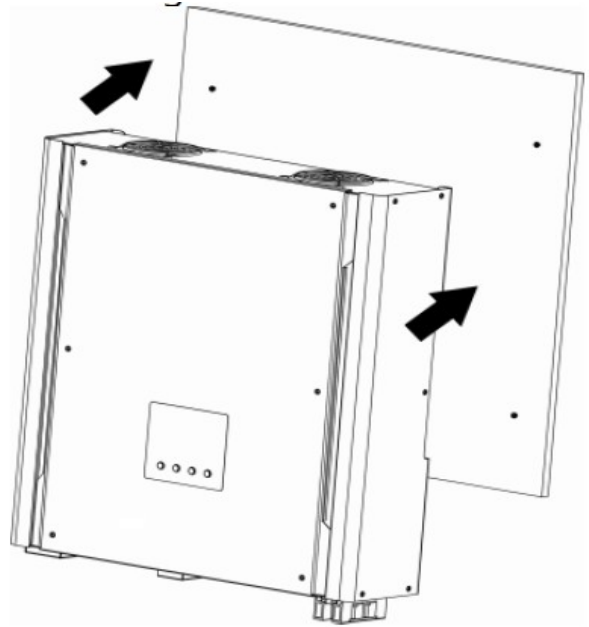
ПРЕДУПРЕЖДЕНИЕ: Помните, что инвертор тяжелый. Будьте аккуратны, доставая аппарат из упаковки.

Следует крепить инвертор к стене соответствующими винтами. Установите кронштейн на стене так, чтобы инвертор легко крепился к стене. После этого устройство следует надежно закрепить болтами.

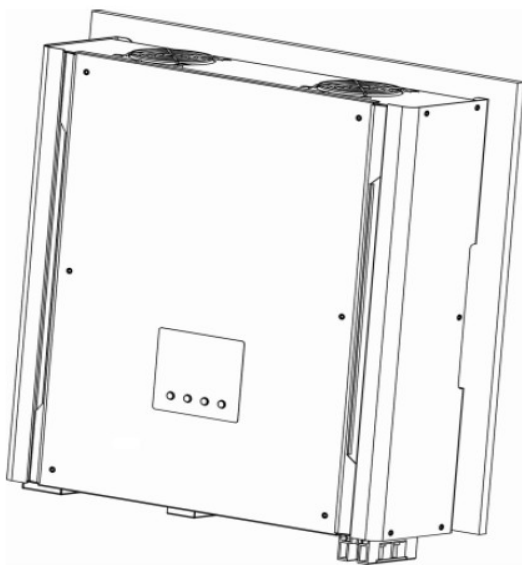
1. Просверлите четыре отверстия в намеченных местах



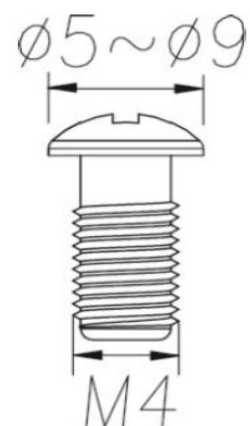
2. Поставьте инвертор на твердую поверхность и наметьте крепежные отверстия четырьмя шурупами



3. Убедитесь, что солнечный преобразователь надежно закреплен



Рекомендуемые характеристики винтов



5. Подключение к электросети

5-1. Подготовка к подключению

Прежде, чем подключить инвертор к электросети переменного тока, установите **отдельный прерыватель** переменного тока между инвертором и электросетью, для гарантии надежного отключения инвертора от сети электропитания.

ПРИМЕЧАНИЕ1: Хотя данный инвертор оснащен плавким предохранителем (точка F6 на интегральной плате, 250VAC/30A), все же необходимо дополнительно установить отдельный автоматический выключатель для безопасности. Используйте автоматический выключатель на 250VAC/30A.


ПРЕДУПРЕЖДЕНИЕ: Для безопасности системы и эффективной работы очень важно использовать соответствующий кабель для подключения к электросети. Для снижения риска поражения током используйте кабель диаметром не менее 3,5 мм²

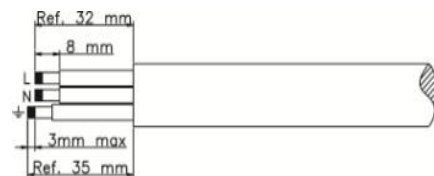
5-2. Соединение с сетью переменного тока

Шаг 1: Проверьте напряжение в сети и частоту вольтметром переменного тока. Значения должны совпадать с указанными на ярлыке "VAC" аппарата.

Шаг 2: Выключите питание выключателем.

Шаг 3: Снимите изоляционную оплетку с трех проводников на расстоянии 8-миллиметров и укоротите проводники фазы L и нейтрали N на 3 мм, сверяясь с рисунком справа

Шаг 4: Соедините провода в соответствии с маркировкой, указанной на клеммном блоке.  Вначале подключите кабель заземления ().

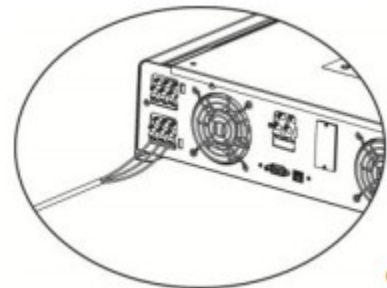


L - ФАЗА (коричневый или черный)



Заземление (желто-зеленый)

N → НЕЙТРАЛЬ (синий)



Шаг 5: Удостоверьтесь в надежном соединении проводов.

ПРЕДОСТЕРЕЖЕНИЕ: Во избежание электрического удара, удостоверьтесь в надлежащем заземлении кабеля заземления до запуска гибридного инвертора, вне зависимости от того, подключен инвертор к сети или нет.

ПРЕДУПРЕЖДЕНИЕ: Для безопасности системы и эффективной работы очень важно использовать соответствующий кабель для подключения к электросети. Для снижения риска травмы используйте кабель сечением 3,5 мм².

ПРЕДОСТЕРЕЖЕНИЕ: **Никогда** не касайтесь клемм инвертора руками. Это вызовет смертельный удар током.

ПРЕДОСТЕРЕЖЕНИЕ: Если необходимо выключить инвертор во время работы, сперва отключите прерыватель переменного тока, а затем прерыватель постоянного тока от солнечной батареи.

ВНИМАНИЕ! Производитель не рекомендует подключать вместо сети электрогенератор. Если все же необходимо подключить генератор вместо сети, то при его работе необходимо отключить солнечные батареи, чтобы исключить передачу энергии от инвертора к генератору. В противном случае возможен выход из строя генератора или инвертора. Никогда не подключаете одновременно сеть и генератор к входу инвертора! Все подключения должен производить квалифицированный специалист.

6. Подключение солнечной батареи

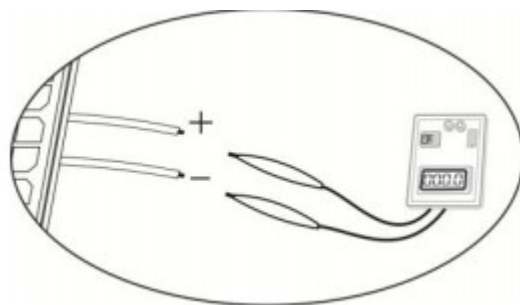
ПРЕДОСТЕРЕЖЕНИЕ: до подключения фотоэлектрических модулей, подключите **отдельный** прерыватель постоянного тока между инвертором и фотоэлектрическими модулями.

Примечание: Используйте выключатель на 600В постоянного тока номиналом 25А.

ПРЕДУПРЕЖДЕНИЕ: Данный инвертор совместим только с двумя типами ФЭ модулей: монокристаллическим и поликристаллическим. Во избежание неполадок, не подключайте к инвертору ФЭ модули с возможностью тока утечки. Например, незаземленные модули могут иметь ток утечки через инвертор.

ПРЕДОСТЕРЕЖЕНИЕ: Необходимо устанавливать на входе инвертора УЗИП (устройства защиты от импульсных помех) или иметь такую функцию в коммутационной коробке солнечного модуля

Шаг 1: Проверьте выходное напряжение солнечной батареи. Допустимое входное напряжение фотоэлектрическое инвертора составляет 250 – 450 В постоянного тока. Данная система подключается только к одной цепочке ФЭ модулей. Убедитесь, что максимальный ток под нагрузкой от солнечной батареи составляет 13 А.



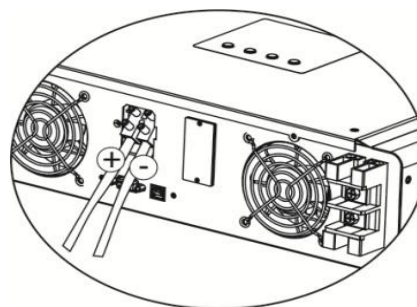
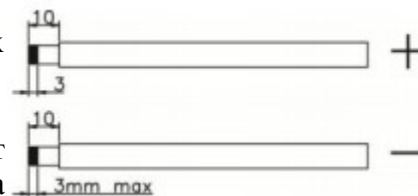
ПРЕДУПРЕЖДЕНИЕ: Превышение максимального входного напряжения может вывести из строя инвертор!! Проверьте систему перед подключением проводов.

Шаг 2: Разъедините выключатель .

Шаг 3: Снимите на 10 мм изоляционную оплетку с положительных и отрицательных проводников.

Шаг 4: Проверьте правильность полярности подключения кабеля от ФЭ модулей и коннекторов для подключения солнечной батареи на инверторе. Затем соедините положительный полюс (+) соединительного кабеля фотоэлектрических модулей с положительным полюсом (+) входного коннектора инвертора. Соедините отрицательный полюс (-) соединительного кабеля фотоэлектрических модулей с отрицательным полюсом (-) входного коннектора инвертора.

Шаг 5: Удостоверьтесь в надежном соединении проводов.



7. Подключение аккумуляторной батареи

ПРЕДОСТЕРЕЖЕНИЕ: прежде, чем подключить аккумуляторную батарею, установите **отдельный** прерыватель постоянного тока между инвертором и батареей.

ПРИМЕЧАНИЕ: Используйте только герметичную свинцово-кислотную батарею, вентилируемую или гелевую батарею. При первом пуске инвертора проверьте максимальное напряжение заряда и силу тока — они должны соответствовать максимально допустимым для подключенного аккумулятора. Если вы хотите использовать литиево-железную или Ni-Cd щелочную АБ, необходимо уточнить возможность их подключения с вашим установщиком.

ПРИМЕЧАНИЕ: Используйте автоматический выключатель на 60VDC/100A.

Для подключения батареи выполните следующие действия:

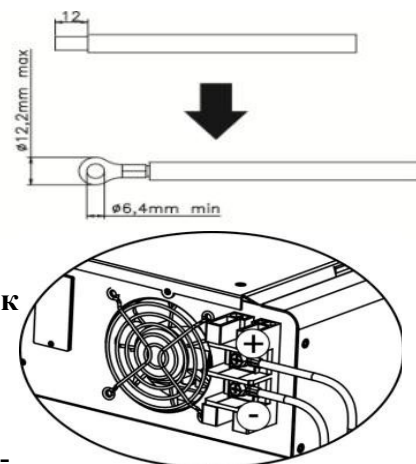
Шаг 1: Проверьте номинальное напряжение батарей. Номинальное входное напряжение гибридного инвертора составляет 48В.

Шаг 2: Используйте два кабеля батареи. Снимите 12-мм изоляционную оплетку и вставьте проводник в кольцеобразный концевой зажим кабеля.

Шаг 3: Соблюдайте полярность подключения батареи, указанную на наклейке рядом с клеммами инвертора для батареи! Соедините кольцевой зажим батарейного кабеля с клеммой инвертора для батареи.

Красный провод к положительной клемме (+); Черный провод к отрицательной клемме (-). Шаг 4: Убедитесь в правильном соединении всех кабелей.

ПРЕДУПРЕЖДЕНИЕ: Для безопасности системы и эффективной работы очень важно использовать соответствующий кабель для подключения к аккумуляторной батарее. Для снижения риска травмы используйте кабель сечением не менее 16 мм².



8. Подключение нагрузки (Выход переменного тока)

ПРЕДУПРЕЖДЕНИЕ: Для безопасности системы и эффективной работы очень важно использовать соответствующий кабель для подключения к электросети. Для снижения риска травмы используйте кабель диаметром 4 мм².

Шаг 1: Снимите изоляционную оплетку с трех проводников на 8 мм и укоротите проводники фазы L и нейтрали N на 3 мм.

Шаг 2: Соедините провода согласно маркировке, указанной на клеммном блоке. Убедитесь, что сперва подключен кабель заземления (⏚).

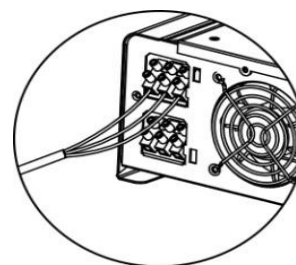


L ФАЗА (коричневый или черный)

Заземление ⏚ (желто-зеленый)

N → НЕЙТРАЛЬ (синий)

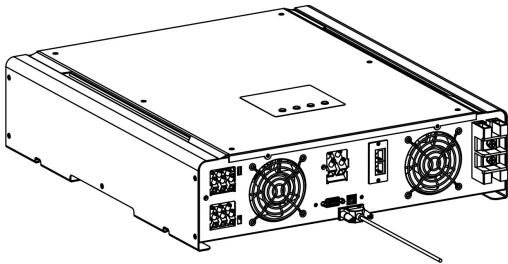
Шаг 3: Убедитесь в надежном соединении проводов.



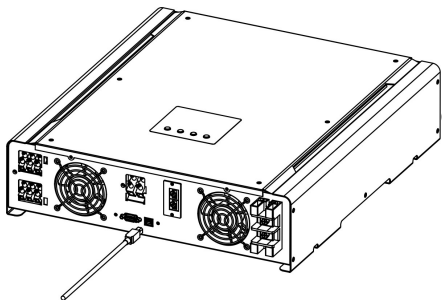
ПРЕДОСТЕРЕЖЕНИЕ: Нагрузку можно подключать только к коннектору выхода переменного тока. НЕ ПОДКЛЮЧАЙТЕ электросеть 220 В к коннектору выхода переменного тока.

9. Коммуникации

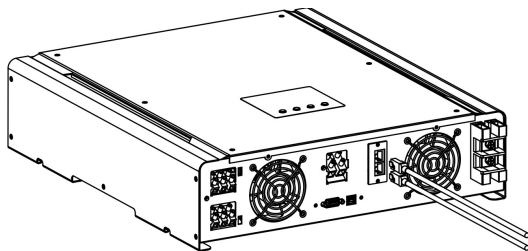
Инвертор оборудован портами RS232 и USB. Прилагаемое программное обеспечение позволяет управлять инвертором через эти порты. Также, есть слот для установки коммуникационной SNMP карты для соединения с локальной компьютерной сетью (LAN) или Modbus карты для соединения с оборудованием, поддерживающим этот протокол. Эти карты поставляются дополнительно, спрашивайте о наличии у вашего продавца.



Для соединения по RS232 необходимо использовать стандартный 9-пиновый кабель.



Для соединения по USB порту необходимо использовать поставляемый в комплекте USB кабель.



Для соединения через SNMP или Modbus карту используйте стандартный RJ-45 кабель.

Установите программное обеспечение, которое вы получите с инвертором на компакт-диске или от вашего продавца, на ваш компьютер. Затем запустите приложение setup.exe для установки программного обеспечения под операционной системой Windows. На компакт-диске также есть версии программного обеспечения для Linux и MacOS.

2. Следуйте инструкциям на мониторе для установки программного обеспечения.
3. После перезагрузки вашего компьютера, ярлык программы мониторинга появится в системном трее около часов.

Более подробная информация и описание программного обеспечения находятся в разделе 11.

10. Ввод в эксплуатацию

Шаг 1: Перед вводом в эксплуатацию проверьте следующие требования:

- Гарантируйте надежное закрепление инвертора
- Проверьте соответствие напряжения постоянного тока разомкнутой цепи ФЭ модуля установленным требованиям (См. Раздел 6)
- Проверьте, соответствует ли напряжение электросети номинальному значению местной электросети.
- Проверьте правильность подключения кабеля переменного тока к электросети, если требуется подключение к электросети.

- Проверьте соединение с ФЭ модулями.
- Проверьте правильность установки автоматических выключателей (прерывателей) переменного тока и постоянного тока.

Шаг 2: Включите выключатель батареи и затем включите выключатель постоянного тока солнечной батареи. После этого, если подключена электросеть, включите выключатель переменного тока сети. В этот момент, инвертор уже включен, однако он не генерирует энергию для нагрузок. Затем:

- Если ЖК-монитор высвечивает текущее состояние инвертора, устройство успешно введено в действие. После нажатия клавиши "ON" в течение 1 секунды, при обнаружении электросети, инвертор начинает питать нагрузку и поставлять энергию от СБ в сеть. Если электросеть отсутствует, просто держите клавишу "ON" нажатой в течение 3 секунд. Тогда инвертор начнет питать нагрузку, подключенную к выходу инвертора.

- Если загораются красные светодиоды, или на ЖК-мониторе появляются знаки предупреждения или ошибки, в инверторе произошли неполадки. Пожалуйста, сообщите об этом своему установщику.

Шаг 3: Этот шаг не является обязательным для эксплуатации прибора. Установите программное обеспечение мониторинга устройства на вашем ПК.

ПРИМЕЧАНИЕ: При использовании карты Modbus требуется установка другого ПО. Свяжитесь с поставщиком оборудования.

11. Начальная настройка

Все настройки инвертора и режимов его работы выполняются через компьютер при помощи прилагаемого ПО.

Внимание! Описание ниже дано для прошивки инвертора и ПО для компьютера версии от 15/08/2013. Если у вас в инверторе или ПО более ранней версии, его необходимо обновить для получения всех описанных ниже функций и возможностей.

Перед началом эксплуатации необходимо выбрать режим работы «Operation Mode». Строго следуйте инструкциям ниже. Для более детальной информации обратитесь к руководству для ПО.

Шаг 1. После включения инвертора и установки ПО, запустите на ярлыке SolarPower опцию «Open Monitor»

Шаг 2. Войдите в программу, используя пароль по умолчанию «administrator».

Шаг 3. Выберите язык программы. Все дальнейшие инструкции даны для русского языка¹. Выберите пункт меню «Управление устройством — Управление MyPower». В этом разделе можно выбирать режимы работы инвертора (рис.11-1).

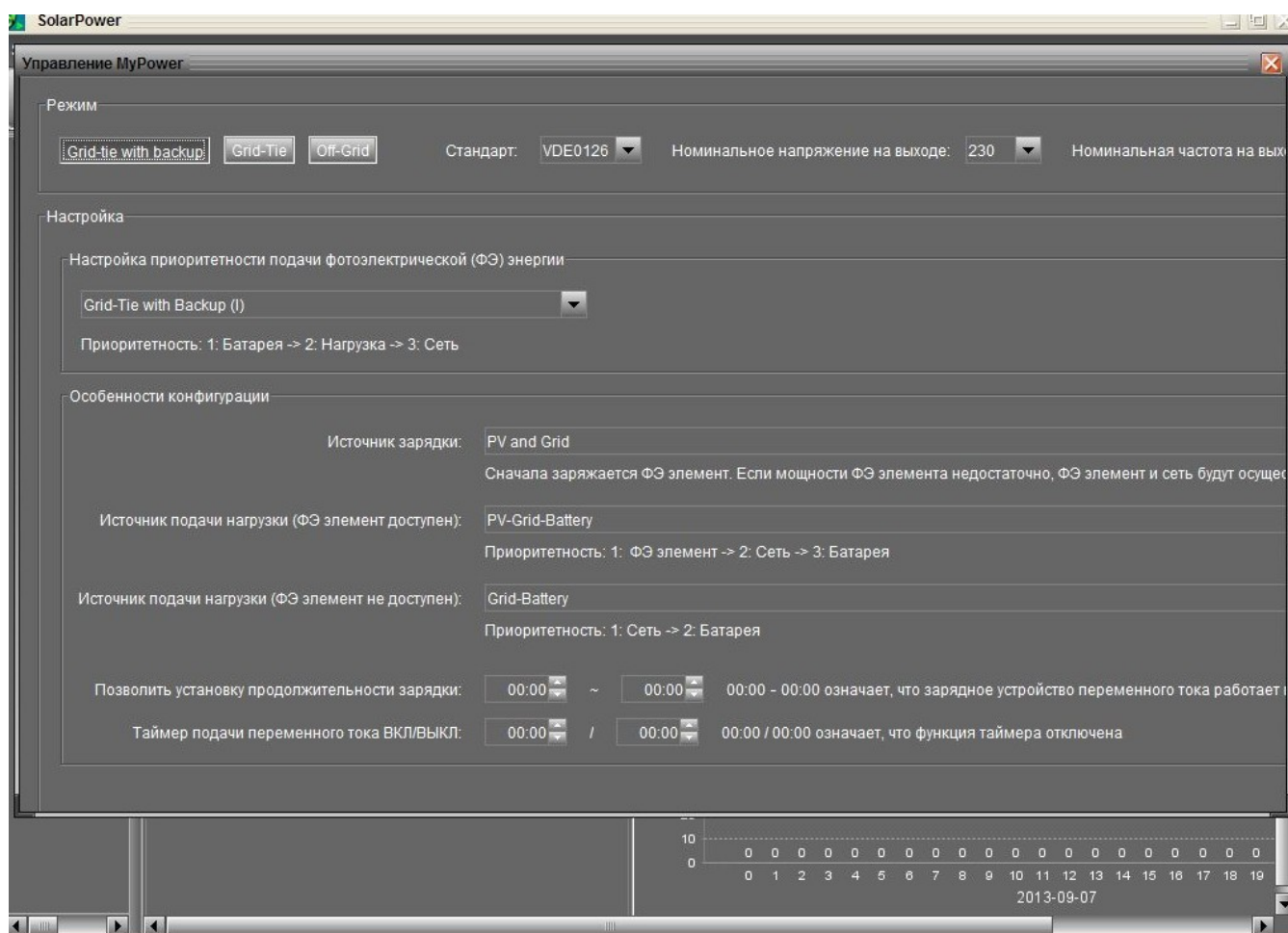


Рис. 11-1. Выбор режимов работы инвертора

¹ Перевод программного обеспечения на русский язык выполнен тайваньским производителем, поэтому не всегда точен. Мы постарались в разъяснениях дать более правильный перевод и донести смысл настроек и параметров. Однако, названия параметров остались как они есть в ПО.

Режимы работы. Есть 3 режима работы инвертора. Grid-tie with backup (соединенный с сетью и с резервированием), Grid-Tie (соединенный с сетью) и Off-Grid (автономный). Ниже рассмотрены особенности этих режимов.

- **Grid-tie with backup:** энергия от СБ может передаваться в сеть централизованного электроснабжения, использоваться для питания нагрузки и для заряда АБ. В этом режиме есть 4 опции с номерами I, II, III и IV. В этом режиме пользователь может выбирать приоритет для СБ, заряда АБ и питания нагрузки. Однако, если выбрана опция IV, инвертор может работать только с использованием 2 вариантов рабочей логики в зависимости от установленных пиковых и непиковых тарифов на электроэнергию от сети. Только эти значения пиковых и непиковых часов могут быть установлены для оптимизации использования энергии.
- **Grid-tie:** энергия от СБ идет только в сеть (гибридный инвертор работает в режиме обычного сетевого фотоэлектрического инвертора).
- **Off-grid:** Энергия от СБ используется только для питания нагрузки и заряда АБ. Подача в сеть запрещена.

Секция А:

Стандарт: Перечислены местные стандарты для сетей разных стран. Для изменения выбора необходимо ввести заводской пароль. Пароль запрашивается у местного дистрибьютора только если нужно изменить стандартные значения профилей сети.

Внимание! Неправильные настройки могут привести в неработоспособности или выходу из строя инвертора.

Номинальное выходное напряжение: Есть 5 вариантов для выбора напряжения на выходе инвертора 240В, 230в, 220В, 208В и 202В.

Номинальная частота на выходе: 2 варианта, 50 и 60 Гц.

Секция В:

Содержание данной секции может отличаться в зависимости от различных выбранных режимов работы.

Позволить установку продолжительности заряда: Это период времени, во время которого разрешен заряд АБ от сети. Если этот период установлен 0:00-0:00, то никаких ограничений по времени заряда АБ от сети нет.

Таймер подачи переменного тока ВКЛ/ВЫКЛ: Позволяет включать или выключать подачу напряжения на выход инвертора по таймеру. Если этот период установлен 0:00-0:00, то эта функция деактивирована.

Позволить зарядку батареи: Эта опция автоматически определяется установкой «Источник зарядки». Ее нельзя здесь изменить. Если нет выбора источника зарядки, эта опция становится невыбранной и серым текстом.

Позволить устройству переменного тока осуществить зарядку батареи: Эта опция автоматически определяется установкой «Источник зарядки». Ее нельзя здесь изменить. Когда выбраны варианты «Grid and PV» или «Grid or PV» в опции выбора источника зарядки, эта опция становится невыбранной и серым текстом. В режиме Grid-tie эта опция не применима.

Позволить подпитку для сети: Эта опция применима только в режимах Grid-tie и Grid-tie with backup. Пользователь может решить, можно ли питать сеть в этих режимах.

Позволить разрядку батареи при наличии ФЭ элемента: Эта опция определяется автоматически в зависимости от установки в параметре *Источник подачи нагрузки (ФЭ элемент доступен)*. Когда батарея имеет более высокий приоритет, чем Сеть, то эта опция автоматически выбрана по умолчанию. В режиме Grid-tie эта опция не применима.

Позволить разрядку батареи при отсутствии ФЭ элемента: Эта опция определяется автоматически в зависимости от установки в параметре *Источник подачи нагрузки (ФЭ элемент не доступен)*. Когда батарея имеет более высокий приоритет, чем Сеть, то эта опция автоматически выбрана по умолчанию. В режиме Grid-tie эта опция не применима.

Позволить батарее осуществлять подпитку сети при наличии ФЭ элемента: Эта опция применима только в режиме Grid-tie with backup II и III.

Позволить батарее осуществлять подпитку сети при отсутствии ФЭ элемента: Эта опция применима только в режиме Grid-tie with backup I-IV.

Grid-tie with backup

- **Grid-tie with backup (I)** (см. рис. 11-1):

Настройка приоритетности подачи фотоэлектрической (ФЭ) энергии:
Приоритетность: 1. Батарея → 2. Нагрузка → 3. Сеть

СБ будет заряжать в первую очередь АБ, потом питать нагрузку и только если будут излишки энергии, они будут направляться в сеть.

Источник зарядки:

1. *PV and Grid* (по умолчанию). Разрешено заряжать АБ в первую очередь от СБ, если энергии от СБ недостаточно, то заряд производится от сети.
2. *PV only*. Разрешено заряжать АБ только от СБ.
3. *None*. Заряд АБ не разрешен.

Источник для питания нагрузки (ФЭ элемент доступен)

1. PV → 2. Grid → 3. Battery

Если АБ заряжена не полностью, она будет заряжаться в первую очередь от СБ, излишки энергии от СБ будут направляться в нагрузку. При недостаточности энергии от СБ для питания нагрузки, недостающая часть будет браться из сети. Если в это время сети нет, то АБ будет поддерживать питание нагрузки.

Источник подачи нагрузки (ФЭ элемент не доступен)

1. *Grid → Battery* (по умолчанию). Сеть будет питать нагрузку в первую очередь. Если сеть пропадает, нагрузка питается от АБ.
2. *Battery → Grid*. Нагрузка питается в первую очередь от АБ, при ее разряде — от сети.

Примечание: Эта опция становится неэффективной во время периода заряда от сети, во время которого приоритет автоматически становится Grid → Battery. В противном случае это бы привело к выходу из строя АБ.

- **Grid-tie with backup (II)** (см. рис. 11-2):

Настройка приоритетности подачи фотоэлектрической (ФЭ) энергии:
Приоритетность: 1. Нагрузка → 2. Батарея → 3. Сеть

СБ будет в первую очередь питать нагрузку, потом заряжать АБ и только если будут излишки энергии, они будут направляться в сеть.

Источник зарядки:

1. *PV and Grid* (по умолчанию). Разрешено заряжать АБ в первую очередь от СБ, если энергии от СБ недостаточно, то заряд производится от сети.
2. *PV only*. Разрешено заряжать АБ только от СБ.
3. *None*. Заряд АБ не разрешен.

Источник для питания нагрузки (ФЭ элемент доступен)

1. PV → Battery → Grid

Нагрузка будет питаться в первую очередь от СБ. Если мощности СБ не хватает, то недостающая часть энергии будет браться из АБ, а после ее разряда — из сети.

2. PV → Grid → Battery

Нагрузка в первую очередь питается от СБ, если мощности СБ не хватает, берется энергия из сети, АБ используется для резерва в случае провала напряжения в сети.

Источник подачи нагрузки (ФЭ элемент не доступен)

1. *Grid* → *Battery* (по умолчанию). Сеть будет питать нагрузку в первую очередь. Если сеть пропадает, нагрузка питается от АБ.

2. *Battery* → *Grid*. Нагрузка питается в первую очередь от АБ, при ее разряде — от сети.

Примечание: Эта опция становится неэффективной во время периода заряда от сети, во время которого приоритет автоматически становится *Grid* → *Battery*. В противном случае это бы привело к выходу из строя АБ.

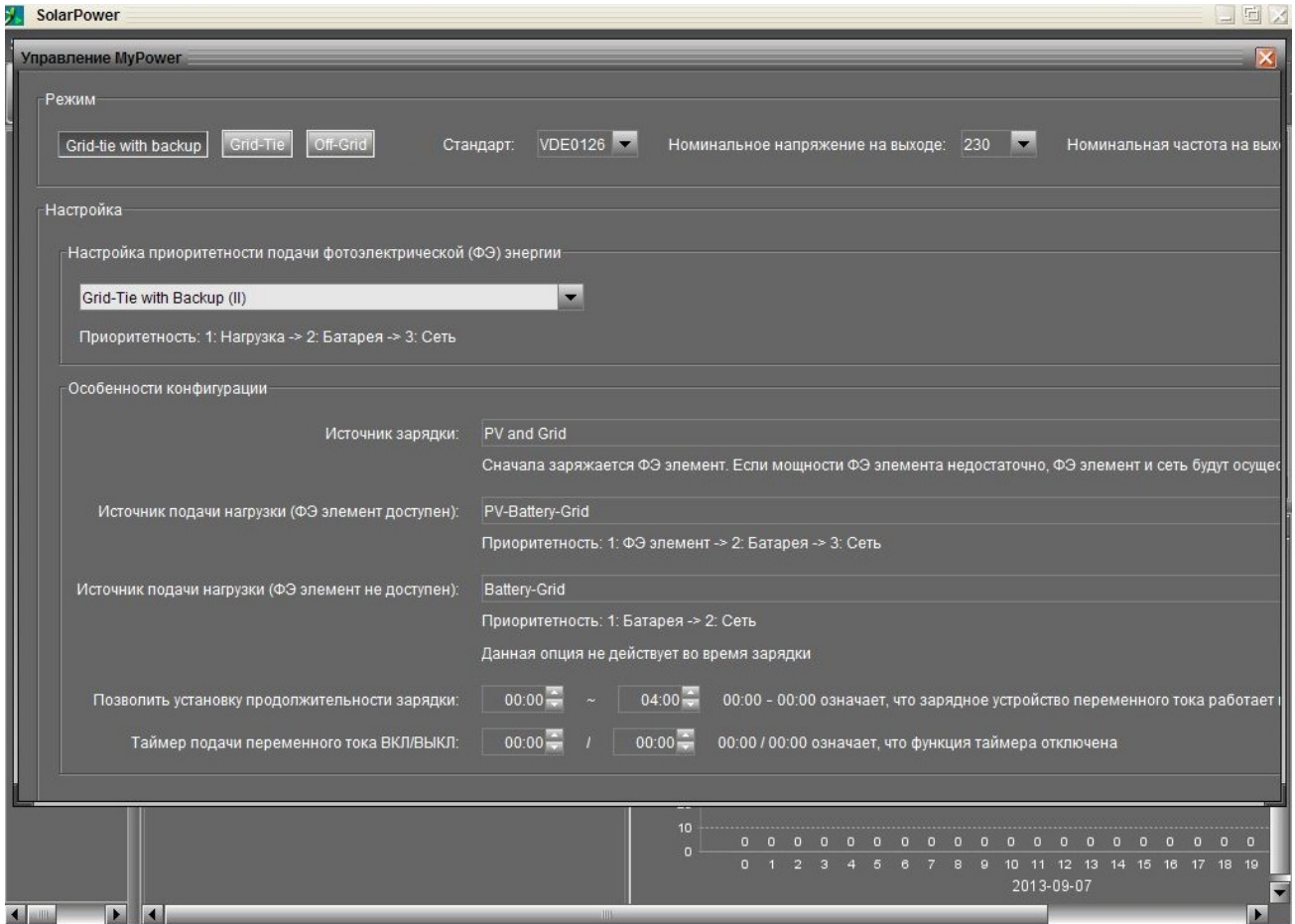


Рис. 11-2. Режим Grid-tie with backup (II)

- **Grid-tie with backup (III)** (см. рис. 11-3):

Настройка приоритетности подачи фотоэлектрической (ФЭ) энергии:

Приоритетность: 1. Нагрузка → 2. Сеть → 3. Батарея

СБ будет в первую очередь питать нагрузку, потом отдавать излишки в сеть. Если достигнуто ограничение по отдаче в сеть, начинают заряжаться АБ.

Источник зарядки:

1. *PV and Grid* (по умолчанию). Разрешено заряжать АБ в первую очередь от СБ, если энергии от СБ недостаточно, то заряд производится от сети.

2. *PV only*. Разрешено заряжать АБ только от СБ.

3. *None*. Заряд АБ не разрешен.

Источник для питания нагрузки (ФЭ элемент доступен)

1. *PV* → *Battery* → *Grid*

Нагрузка будет питаться в первую очередь от СБ. Если мощности СБ не хватает, недостающая часть энергии будет браться из АБ, а после ее разряда — из сети.

2. *PV* → *Grid* → *Battery*.

Нагрузка в первую очередь питается от СБ, если мощности СБ не хватает, берется энергия из сети, АБ используется для резерва в случае пропадания напряжения в сети.

Источник подачи нагрузки (ФЭ элемент не доступен)

1. *Grid* → *Battery* (по умолчанию). Сеть будет питать нагрузку в первую очередь. Если сеть пропадает, нагрузка питается от АБ.

2. *Battery* → *Grid*. Нагрузка питается в первую очередь от АБ, при ее разряде — от сети.

Примечание: Эта опция становится неэффективной во время периода заряда от сети, во время которого приоритет автоматически становится *Grid* → *Battery*. В противном случае это бы привело к выходу из строя АБ.

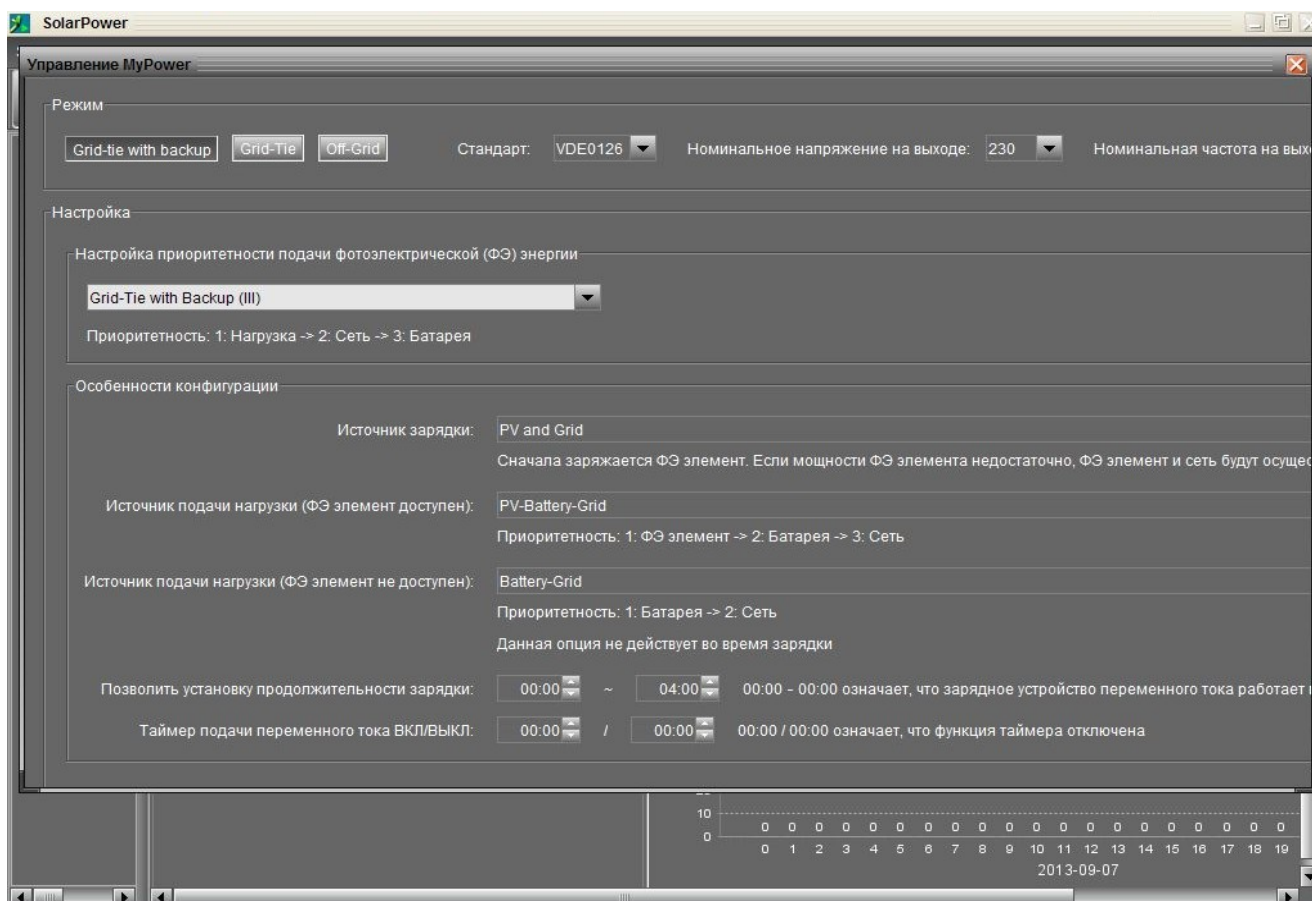


Рис. 11-3. Режим Grid-tie with backup (III)

- **Grid-tie with backup (IV):** (см. рис. 11-4)

Пользователи в этом режиме могут только задать пиковые и непиковые часы для сетевого электричества.

Логика работы во время пиковых часов:

Настройка приоритетности подачи фотоэлектрической (ФЭ) энергии:

Приоритетность: 1. Нагрузка → 2. Батарея → 3. Сеть

СБ будет в первую очередь питать нагрузку, потом отдавать излишки на заряд АБ. Если АБ заряжены, излишки пойдут в сеть. По умолчанию передача энергии в сеть отключена.

Источник зарядки:

PV only. Разрешено заряжать АБ только от СБ излишками солнечной электроэнергии, не потребленной нагрузкой.

Источник питания нагрузки

1. *PV* → *Battery* → *Grid*

Нагрузка будет питаться в первую очередь от СБ. Если мощности СБ не хватает, то недостающая часть энергии будет браться из АБ, а после ее разряда — из сети. Если энергии от СБ нет, то нагрузка будет питаться от АБ, и только после ее разряда — от сети.

Логика работы во время непиковых часов:

*Настройка приоритетности подачи фотоэлектрической (ФЭ) энергии:
Приоритетность: 1. Нагрузка → 2. Сеть → 3. Батарея*

СБ будет в первую очередь питать нагрузку, потом отдавать излишки в сеть. Если достигнут допустимый предел питания сети, излишки солнечной электроэнергии идут на заряд АБ.

Примечание: Максимальное значение питания сети устанавливается в параметрах инвертора (см. соответствующий пункт меню в программе).

Источник зарядки:

PV and Grid charge battery. СБ будет заряжать АБ в первую очередь, если энергии от СБ недостаточно, то заряд будет также идти от сети.

Источник питания нагрузки

1. PV → Grid → Battery

Нагрузка будет питаться в первую очередь от СБ. Если мощности СБ не хватает, то недостающая часть энергии будет браться из сети. Если сети нет, то нагрузка будет питаться от СБ и АБ.

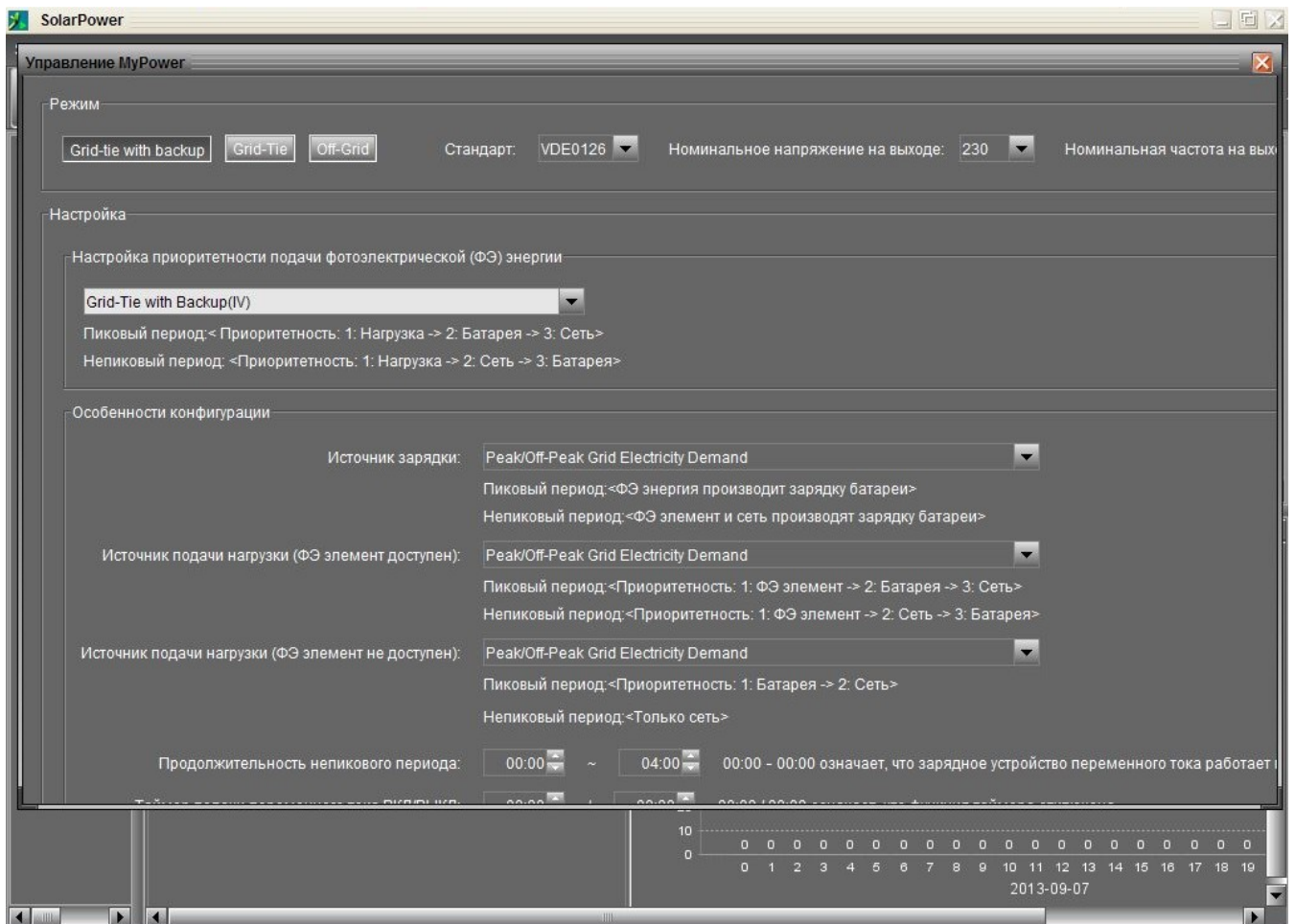


Рис. 11-4. Режим Grid-tie with backup (IV)

- **Grid-tie**

В этом режиме вся энергия от СБ отдается в сеть. Нет возможности выбрать приоритет.

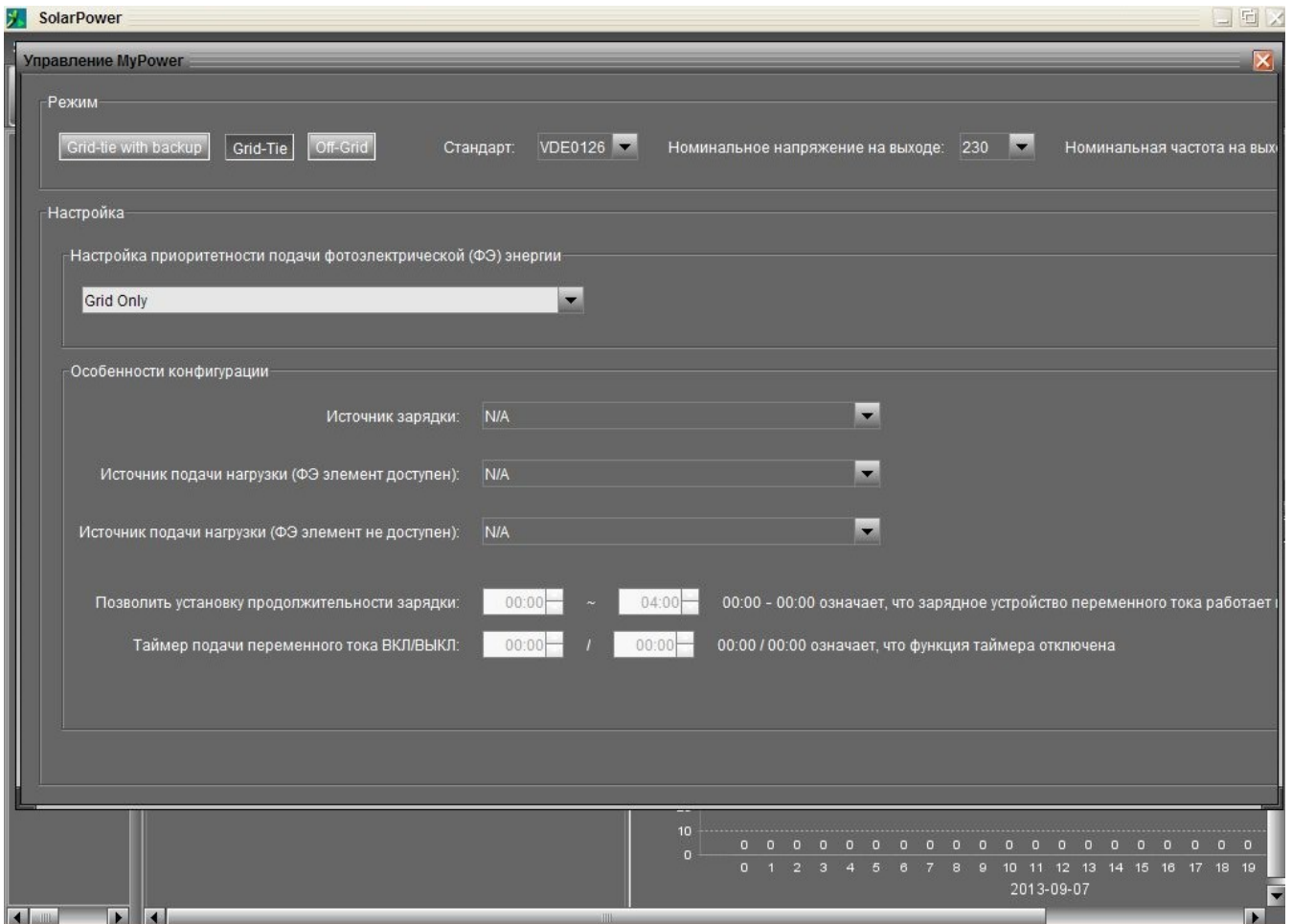


Рис. 11-5. Режим Grid-tie

Off-grid

- **Off-grid (I)** (см. рис. 11-6)

Настройки по умолчанию

Настройка приоритетности подачи фотоэлектрической (ФЭ) энергии:
Приоритетность: 1. Нагрузка → 2. Батарея

СБ будет в первую очередь питать нагрузку, потом заряжать АБ. Отдача энергии в сеть не разрешена в этом режиме. В то же время, трансферное реле инвертора подключает сеть к выходу инвертора в режиме инвертора. Это значит, что перевод питания нагрузки из режима инвертора в режим работы от АБ занимает менее 15 мс. Кроме того, исключается ошибка перегрузки инвертора, т. к. сеть может питать нагрузку мощностью более 3 кВт.

Источник зарядки:

1. *PV or Grid* (по умолчанию). Если есть излишки энергии от СБ при питании нагрузки, они идут на заряд АБ. Только если энергии от СБ нет, разрешено заряжать АБ от сети.
2. *PV only*. Разрешено заряжать АБ только от СБ.
3. *None*. Заряд АБ не разрешен.

Источник питания нагрузки (ФЭ элемент доступен)

1. *PV → Battery → Grid*

Нагрузка будет питаться в первую очередь от СБ. Если мощности СБ не хватает, то недостающая часть энергии будет браться из АБ, а после ее разряда — из сети.

2. *PV → Grid → Battery*.

Нагрузка в первую очередь питается от СБ, если мощности СБ не хватает, берется энергия из сети, АБ используется для резерва в случае пропадания напряжения в сети.

Источник подачи нагрузки (ФЭ элемент не доступен)

1. *Grid* → *Battery* (по умолчанию). Сеть будет питать нагрузку в первую очередь. Если сеть пропадает, нагрузка питается от АБ.
2. *Battery* → *Grid*. Нагрузка питается в первую очередь от АБ, при ее разряде — от сети.

Примечание: Эта опция становится неэффективной во время периода заряда от сети, во время которого приоритет автоматически становится *Grid* → *Battery*. В противном случае это бы привело к выходу из строя АБ.

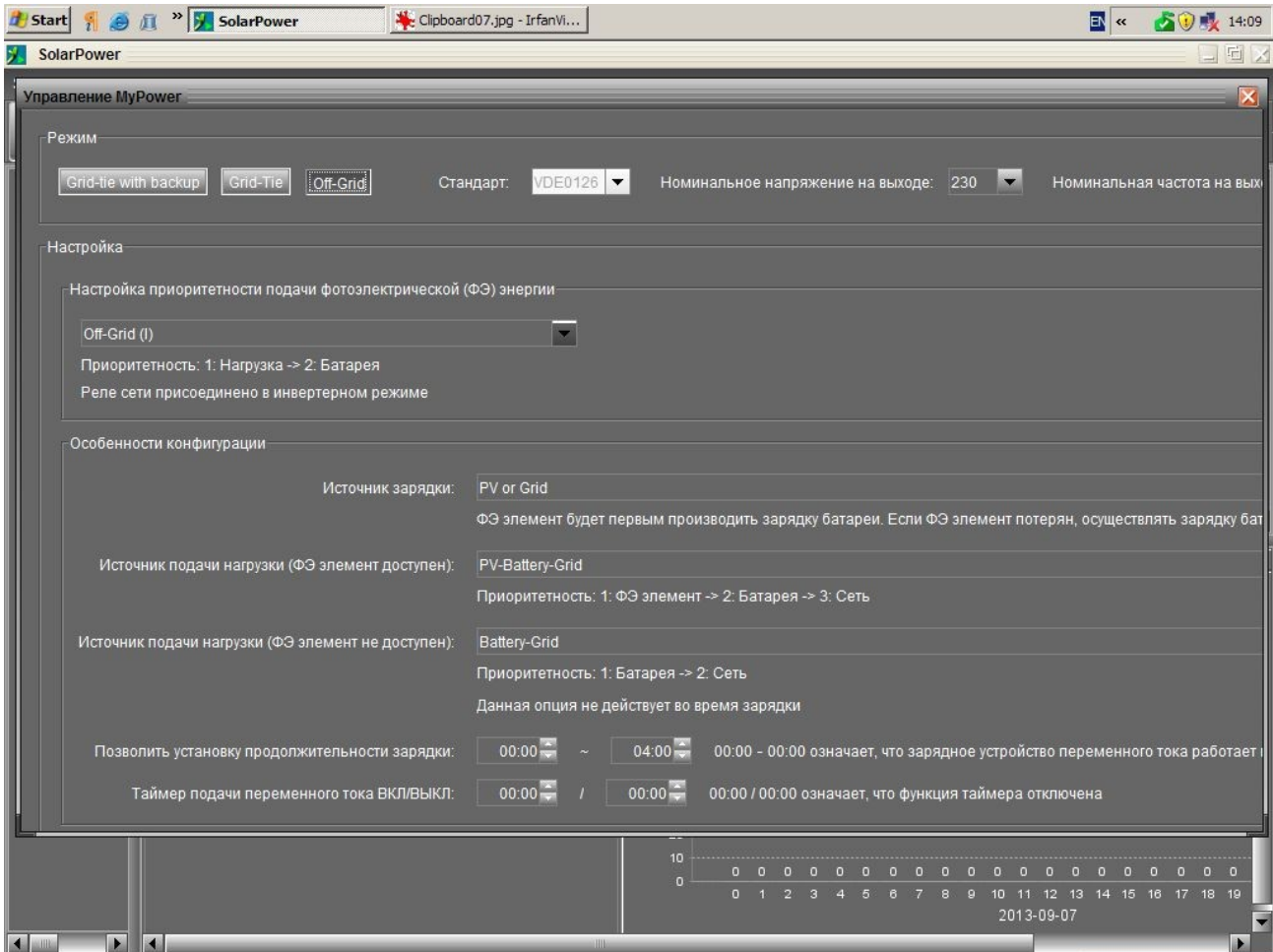


Рис. 11-6. Режим Off-grid (I)

- **Off-grid (II)** (см. рис. 11-7)

Настройка приоритетности подачи фотоэлектрической (ФЭ) энергии:

Приоритетность: 1. Батарея → 2. Нагрузка

СБ будет в первую очередь заряжать АБ, потом питать нагрузку. Если АБ не принимает энергию от СБ полностью, ее излишки идут на питание нагрузки. Отдача энергии в сеть не разрешена в этом режиме. В то же время, трансферное реле инвертора подключает сеть к выходу инвертора в режиме инвертора. Это значит, что перевод питания нагрузки из режима инвертора в режим работы от АБ занимает менее 15 мс. Кроме того, исключается ошибка перегрузки инвертора, т. к. сеть может питать нагрузку мощностью более 3 кВт.

Источник зарядки АБ:

1. *PV or Grid* (по умолчанию). Если есть излишки энергии от СБ при питании нагрузки, они идут на заряд АБ. Только если энергии от СБ нет, разрешено заряжать АБ от сети.
2. *PV only*. Разрешено заряжать АБ только от СБ.
3. *None*. Заряд АБ не разрешен.

Примечание: Возможно установить длительность заряда от сети.

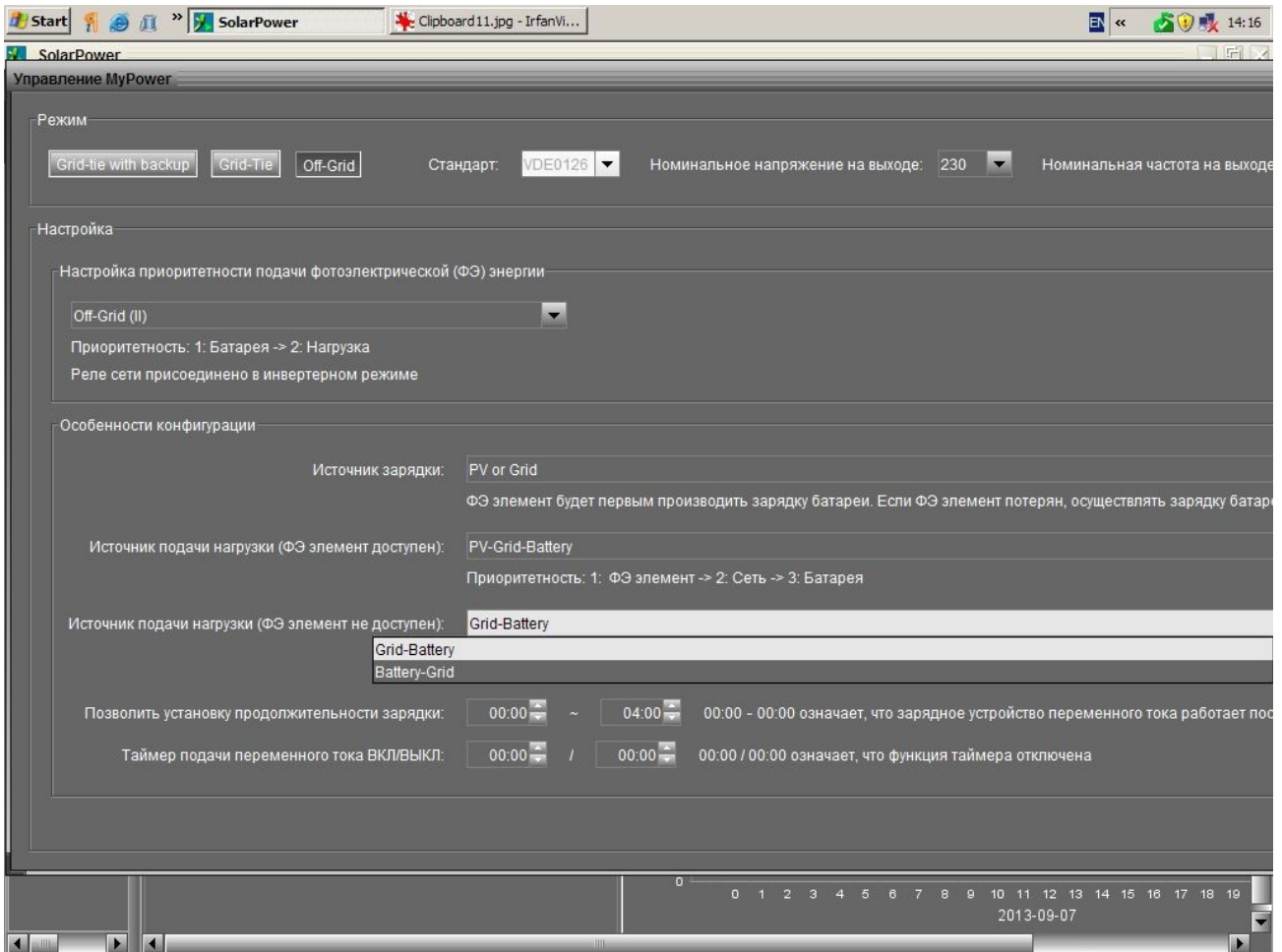


Рис. 11-7. Режим Off-grid (II)

Источник питания нагрузки (ФЭ элемент доступен)

PV → Grid → Battery

Нагрузка будет питаться в первую очередь от СБ. Если мощности СБ не хватает, то недостающая часть энергии будет браться из сети, а если сеть недоступна — из батареи.

Источник подачи нагрузки (ФЭ элемент не доступен)

1. *Grid → Battery* (по умолчанию). Сеть будет питать нагрузку в первую очередь. Если сеть пропадает, нагрузка питается от АБ.

2. *Battery → Grid*. Нагрузка питается в первую очередь от АБ, при ее разряде — от сети.

Примечание: Эта опция становится неэффективной во время периода заряда от сети, во время которого приоритет автоматически становится *Grid → Battery*. В противном случае это бы привело к выходу из строя АБ.

- **Off-grid (III)** (см. рис. 11-8)

*Настройка приоритетности подачи фотоэлектрической (ФЭ) энергии:
Приоритетность: 1. Батарея → 2. Нагрузка*

СБ будет в первую очередь заряжать АБ, потом питать нагрузку. Если АБ не принимает энергию от СБ полностью, ее излишки идут на питание нагрузки. Отдача энергии в сеть не разрешена в этом режиме. В то же время, трансферное реле инвертора НЕ подключено к сети в режиме инвертора. Это значит, что перевод питания нагрузки из режима инвертора в режим работы от АБ занимает около 15 мс. Кроме того, при подключении нагрузки более 3 кВт возникает ошибка перегрузки инвертора.

Источник зарядки АБ:

1. *PV or Grid* (по умолчанию). Если есть излишки энергии от СБ при питании нагрузки, они идут на заряд АБ. Только если энергии от СБ нет, разрешено заряжать АБ от сети.
2. *PV only*. Разрешено заряжать АБ только от СБ.
3. *None*. Заряд АБ не разрешен.

Примечание: Возможно установить длительность заряда от сети.

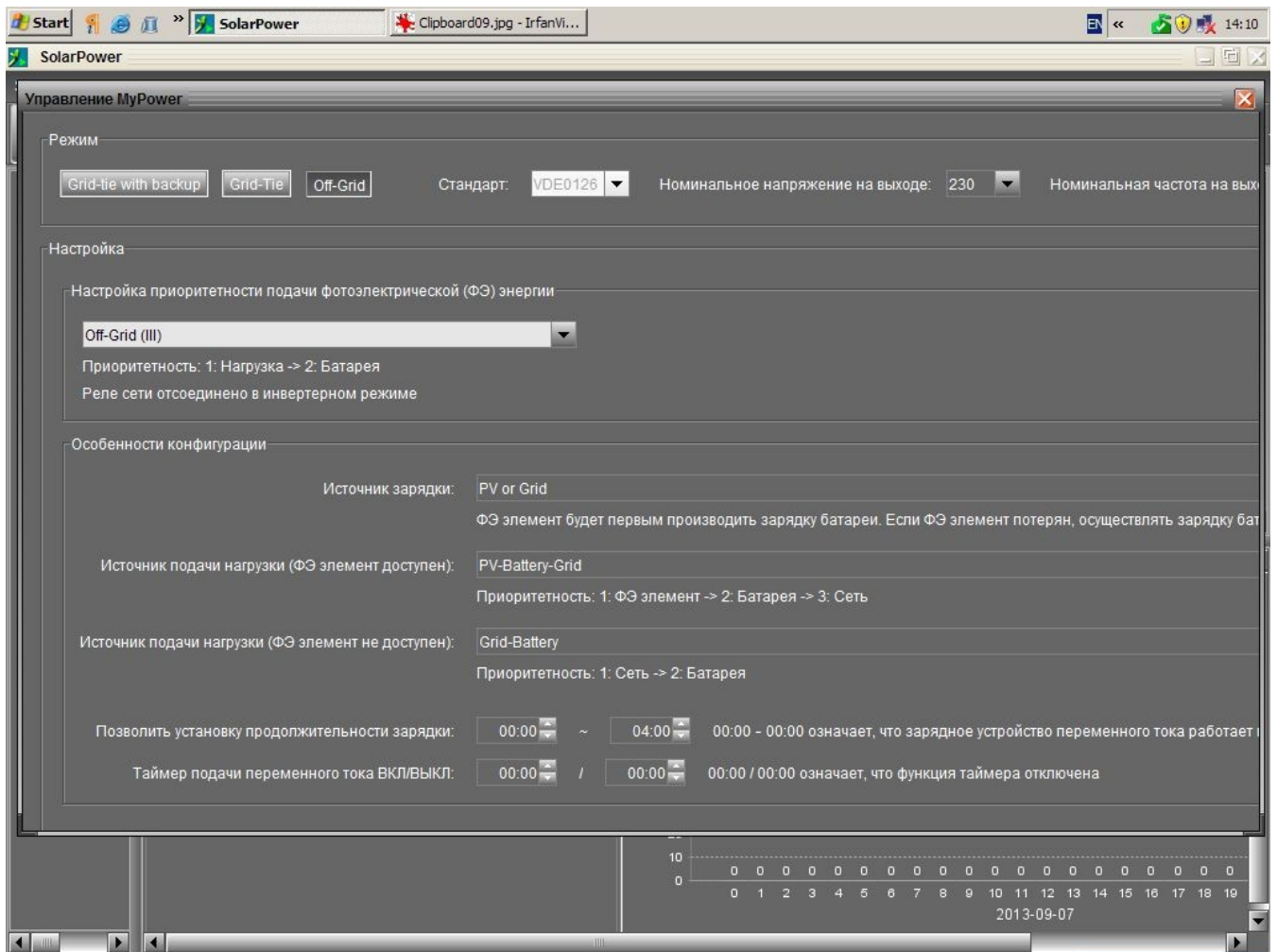


Рис. 11-8. Режим Off-grid (III)

Источник для питания нагрузки(ФЭ элемент доступен)

PV → Battery → Grid

Нагрузка будет питаться в первую очередь от СБ. Если мощности СБ не хватает, то недостающая часть энергии будет браться из батареи. После разряда АБ недостающая энергия будет браться из сети.

Источник подачи нагрузки (ФЭ элемент не доступен)

1. *Grid → Battery* (по умолчанию). Сеть будет питать нагрузку в первую очередь. Если сеть пропадает, нагрузка питается от АБ.
2. *Battery → Grid*. Нагрузка питается в первую очередь от АБ, при ее разряде — от сети.

Примечание: Эта опция становится неэффективной во время периода заряда от сети, во время которого приоритет автоматически становится *Grid → Battery*. В противном случае это бы привело к выходу из строя АБ.

Источник для питания нагрузки (ФЭ элемент доступен)

PV → Battery → Grid

Нагрузка будет питаться в первую очередь от СБ. Если мощности СБ не хватает, то недостающая часть энергии будет браться из АБ, а после ее разряда — из сети.

Источник подачи нагрузки (ФЭ элемент не доступен)

1. *Grid* → *Battery* (по умолчанию). Сеть будет питать нагрузку в первую очередь. Если сеть пропадает, нагрузка питается от АБ.
2. *Battery* → *Grid*. Нагрузка питается в первую очередь от АБ, при ее разряде — от сети.

Примечание: Эта опция становится неэффективной во время периода заряда от сети, во время которого приоритет автоматически становится *Grid* → *Battery*. В противном случае это бы привело к выходу из строя АБ.

10. Эксплуатация

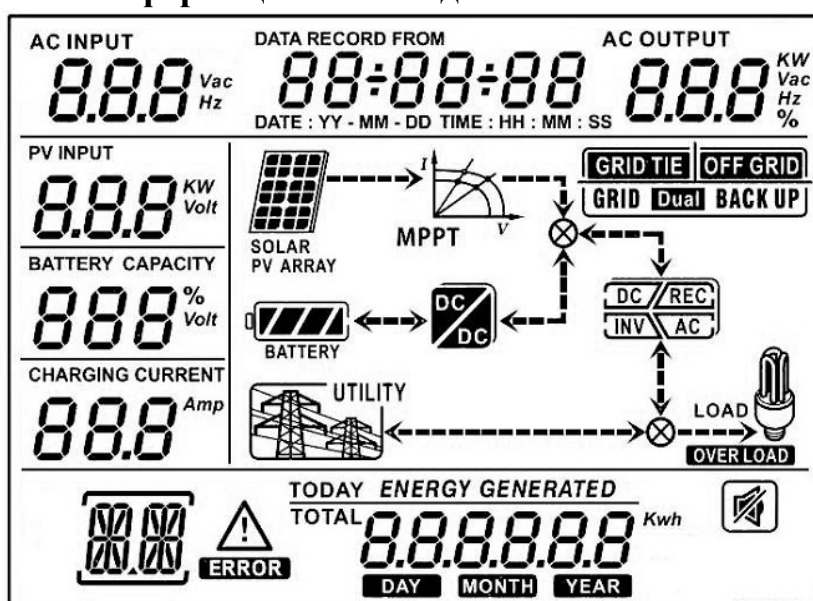
10-1. Интерфейс управления

Дисплей устройства управляется 4 клавишами.


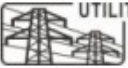



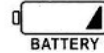



ПРИМЕЧАНИЕ: Для точного расчета и контроля произведенной энергии, не забывайте ежемесячно калибровать аппарат с помощью программного обеспечения (ПО). Детальные сведения о калибровке содержатся в техническом руководстве к сопутствующему ПО.

ПРИМЕЧАНИЕ: Внутри панели управления находится батарея. Ее необходимо менять каждые 5 лет.

10-2. Отображение информации на ЖК дисплее



| Дисплей | Функция |
|---|---|
| AC INPUT 8.8.8 Vac Hz | Отображает входное напряжение или частоту переменного тока . Vac: напряжение, Гц: частота |
| AC OUTPUT 8.8.8 KW Vac Hz % | Отображает мощность переменного тока на выходе, напряжение, частоту, или процент нагрузки. KW: мощность, Vac: Напряжение, Гц: частота, %: процент нагрузки |
| PV INPUT 8.8.8 KW Volt | Отображает входное напряжение или мощность ФЭ модуля. Volt: напряжение, KW: мощность |
| BATTERY CAPACITY 888 % Volt | Отображает напряжение или процент заряженности батареи Volt: напряжение, %: процент заряженности |
| CHARGING CURRENT 8.8.8 Amp | Показывает ток заряда батареи. |
| | Знак появляется при наличии предупреждений |
| | Знак ошибки |
| | Указывает код ошибки или код предупреждения. |

| | |
|---|---|
| <p>DATA RECORD FROM 88:88:88 <small>DATE : YY - MM - DD TIME : HH : MM : SS</small></p> | <p>Отображает дату и время, или дату и время, установленные пользователем при запросе времени опроса данных по генерации энергии.</p> |
|  <p>SOLAR PV ARRAY</p> | <p>Отображает состояние солнечной батареи. Мигающий значок показывает, что входное напряжение или частота СБ находится вне допустимого диапазона.</p> |
|  <p>UTILITY</p> | <p>Отображает состояние сети. Мигающий значок указывает, что частота или напряжение сети находятся вне допустимого диапазона.</p> |
|  <p>BATTERY</p> | <p>Показывает состояние батареи. Полоски отображают остаточную ёмкость батареи.</p> |
|  <p>BATTERY</p> | <p>Мигающий значок  указывает, что батарея не подключена</p> |
|  <p>BATTERY</p> | <p>Мигающий значок  указывает на низкое напряжение батареи.</p> |
|  <p>LOAD</p> | <p>Указывает на подачу напряжения на выход переменного тока ; инвертор обеспечивает питание подключенным нагрузкам.</p> |
|  | <p>Указывает на активацию выхода переменного тока, но подача мощности от инвертора отсутствует. Батарея и электросеть недоступны. Подается только питание СБ, но СБ не в состоянии обеспечить питание подключенным нагрузкам.</p> |
| <p>OVER LOAD</p> | <p>Указывает на перегрузку.</p> |
| <p>TODAY ENERGY GENERATED TOTAL 8888.88 Kwh <small>tCO2e</small> DAY MONTH YEAR</p> | <p>Отображает количество энергии, произведенной солнечной батареей.</p> |

10-3 Назначение клавиш

| Клавиша | Операция | Функция |
|---------------------|---|--|
| ENTER / ON | Краткое нажатие | Нажатие данной клавиши в меню запроса подтверждает выбор опции или ввод данных. |
| | Нажмите и удерживайте клавишу в течение 1 сек — при обнаружении в электросети 220 В или 3 сек — без обнаружения сети 220 В. | Данный инвертор подает напряжение на подключенную нагрузку через терминал выхода переменного тока. |
| ESC / OFF | Краткое нажатие | Возврат в предыдущее меню |
| | Нажмите и удерживайте клавишу до появления непрерывного звукового сигнала (зуммера) | Отключает подачу напряжения на нагрузки. |
| UP (стрелка вверх) | Краткое нажатие | Возвратк предыдущей функции или увеличить значение параметра. |
| DOWN (стрелка вниз) | Краткое нажатие | В меню запроса нажмите эту клавишу для перехода к следующей функции или уменьшения значения. В режиме ожидания или в режиме батареи — отключение предупреждающего звукового сигнала. |

ПРИМЕЧАНИЕ: Если подсветка дисплея отключается, ее можно включить нажатием любой клавиши. При возникновении ошибки раздается непрерывный сигнал зуммера. Его можно отключить, нажав любую клавишу.

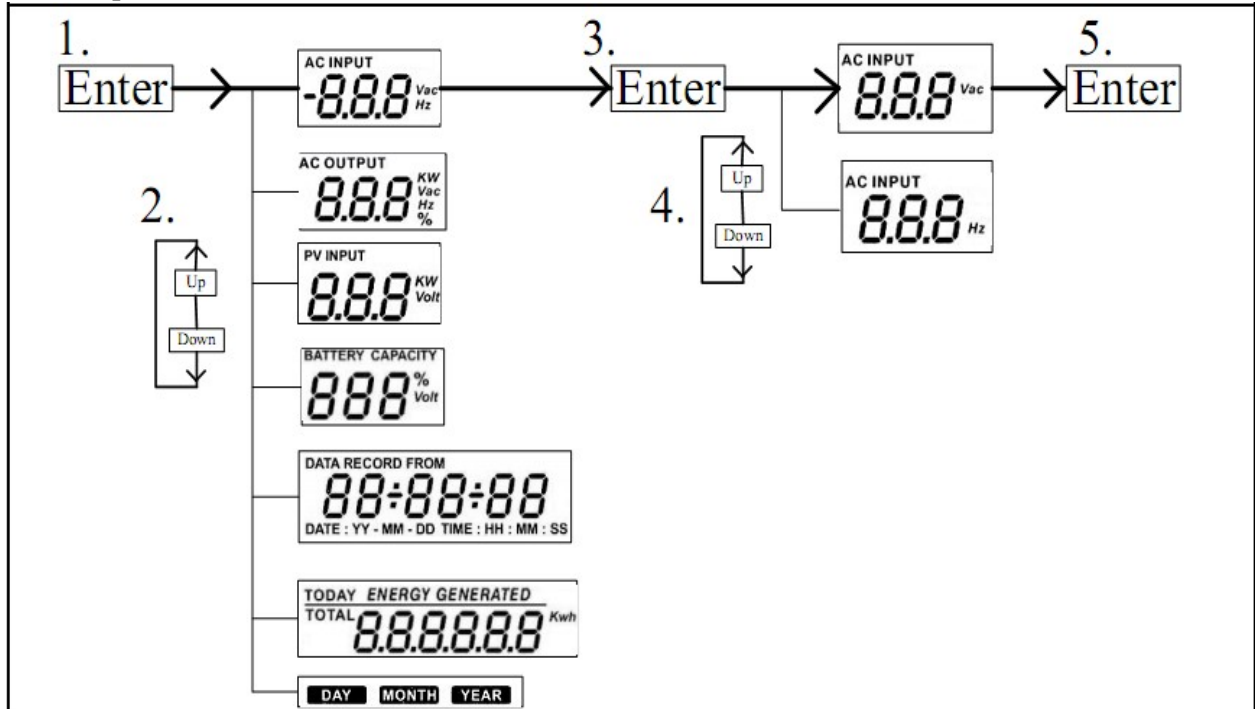
10-4 Навигация в меню запроса

Дисплей показывает текущее заданное содержание. Содержание дисплея меняется при навигации по меню с помощью клавиш. Для входа в меню запроса нажмите «ENTER». Инвертор содержит семь частей экрана запроса:

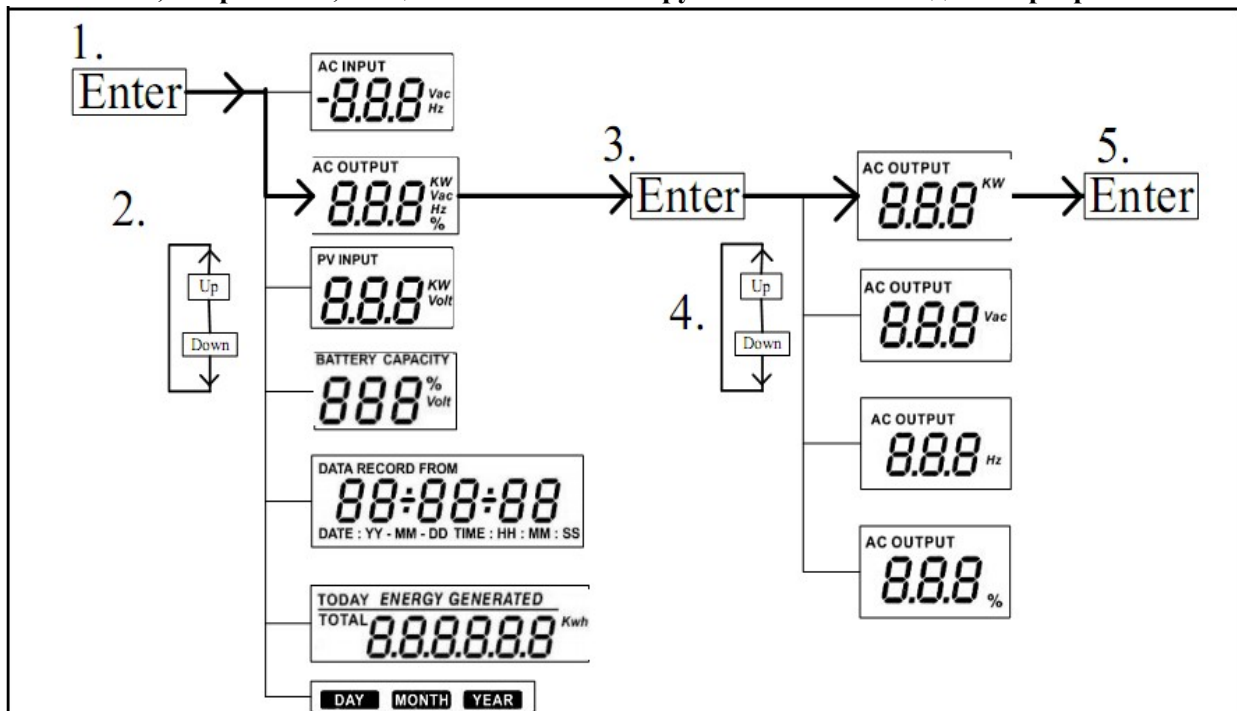
- Напряжение электросетей или частота переменного тока на входе
- Частота, напряжение, мощность или процент нагрузки переменного тока.
- Напряжение или мощность солнечной батареи.
- Напряжение или процент ёмкости батареи.
- Дата и время.
- Выработка энергии: за весь период и за сегодняшний день.
- Режим запроса генерируемой энергии.

Процедура настройки дисплея

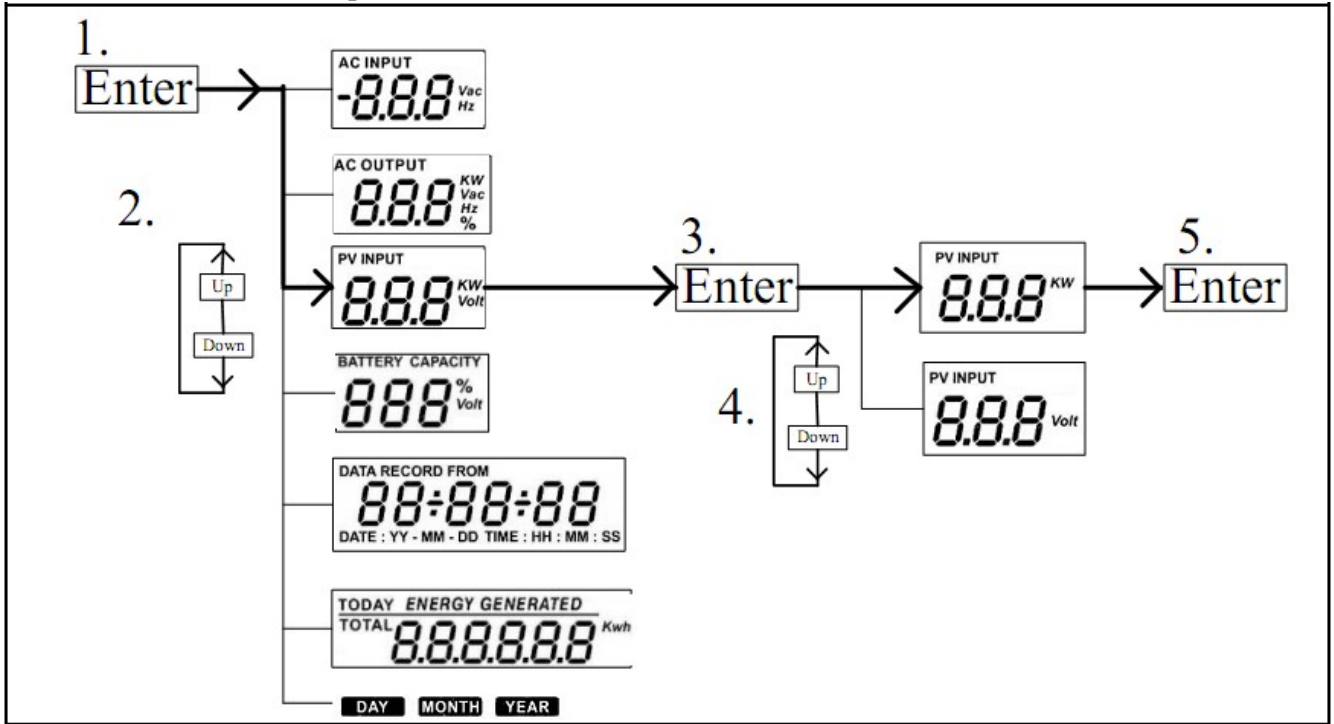
● Напряжение или частота тока на входе



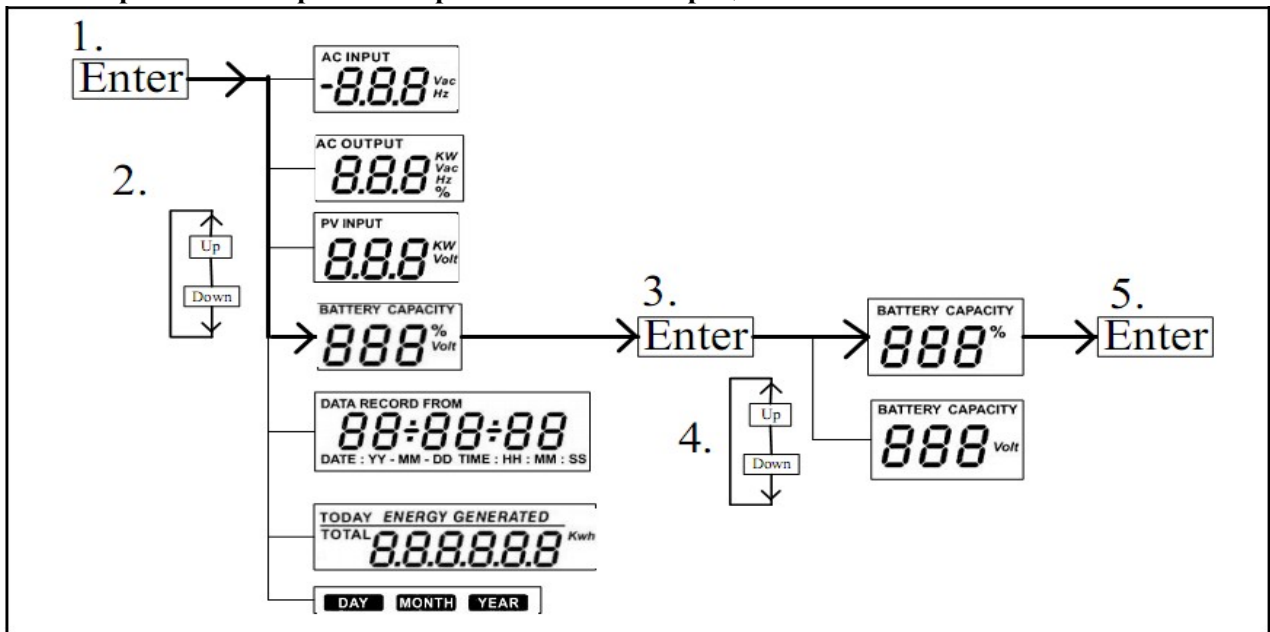
● Частота, напряжение, мощность и степень загрузки на выходе инвертора



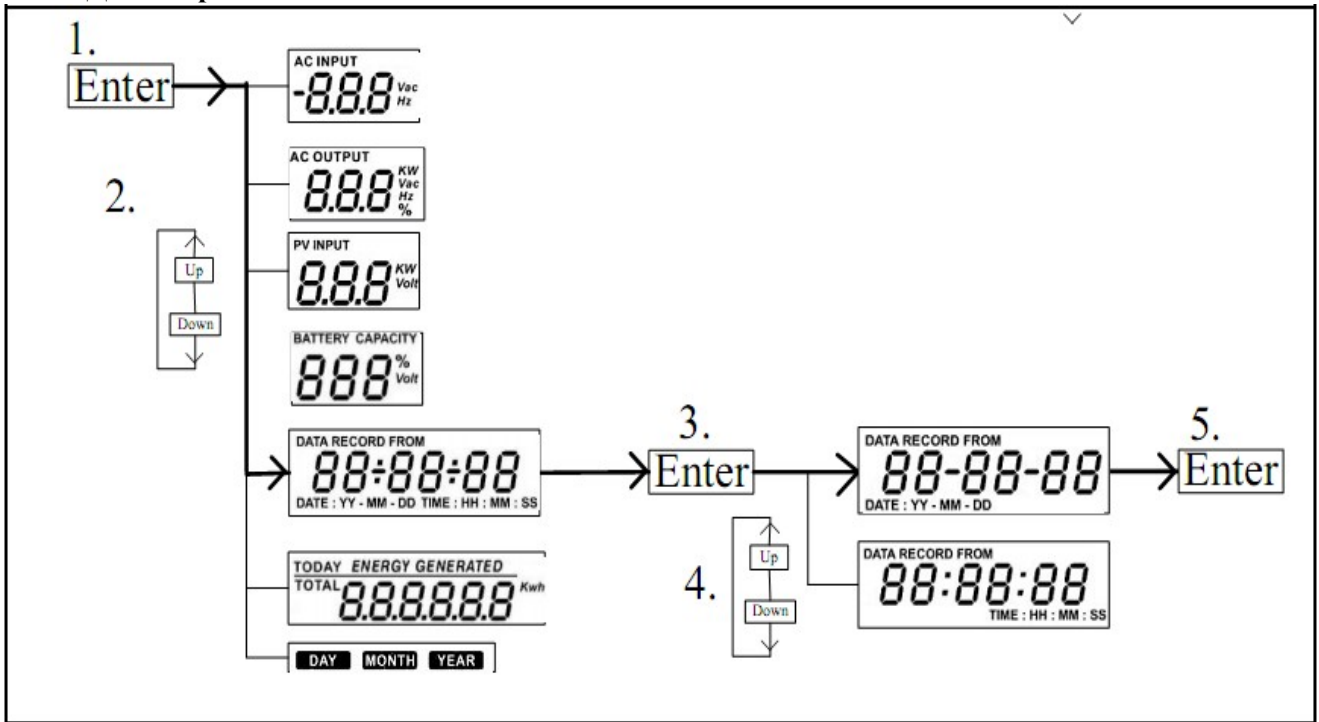
● **Мощность или напряжение СБ на входе**



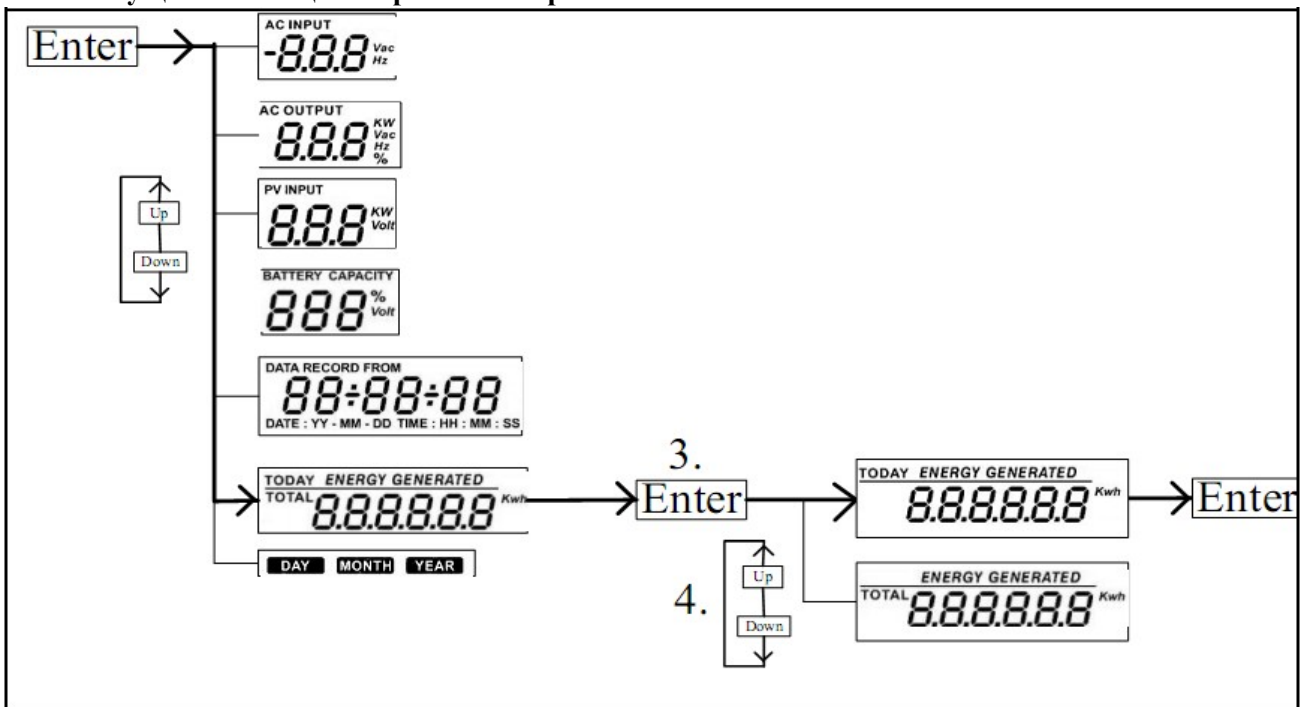
● **Напряжение батареи или заряженность АБ в процентах**



Дата и время

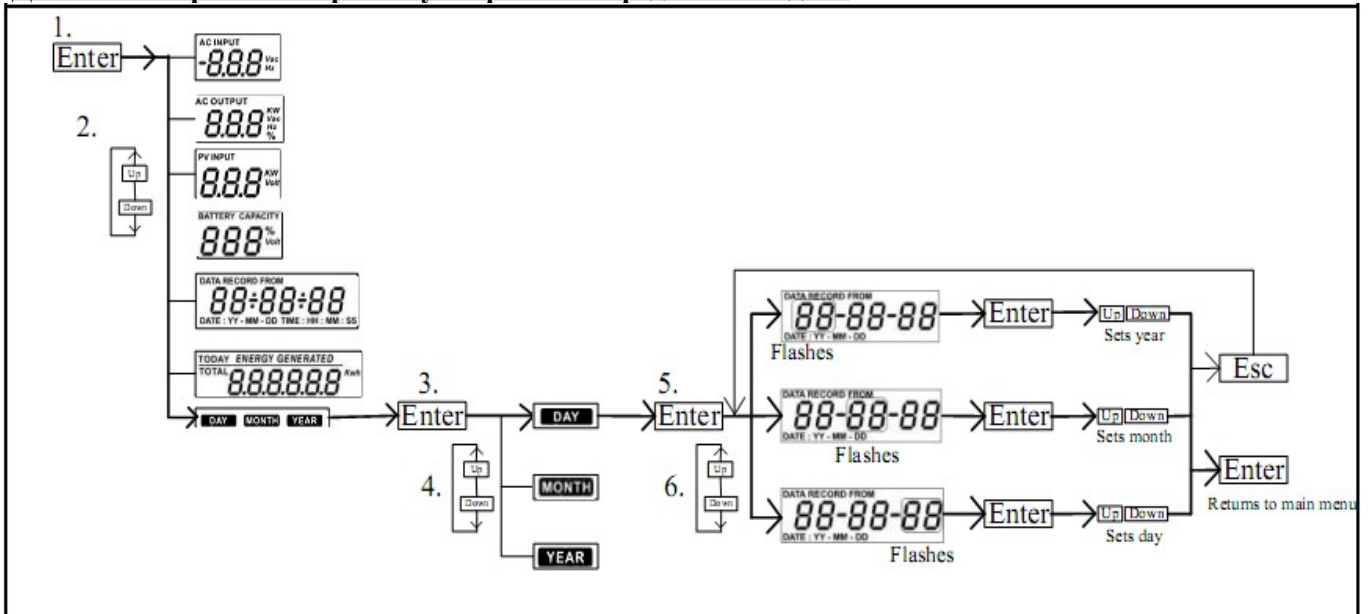


Текущая или общая выработка энергии.



- Режим запроса о генерируемой энергии.

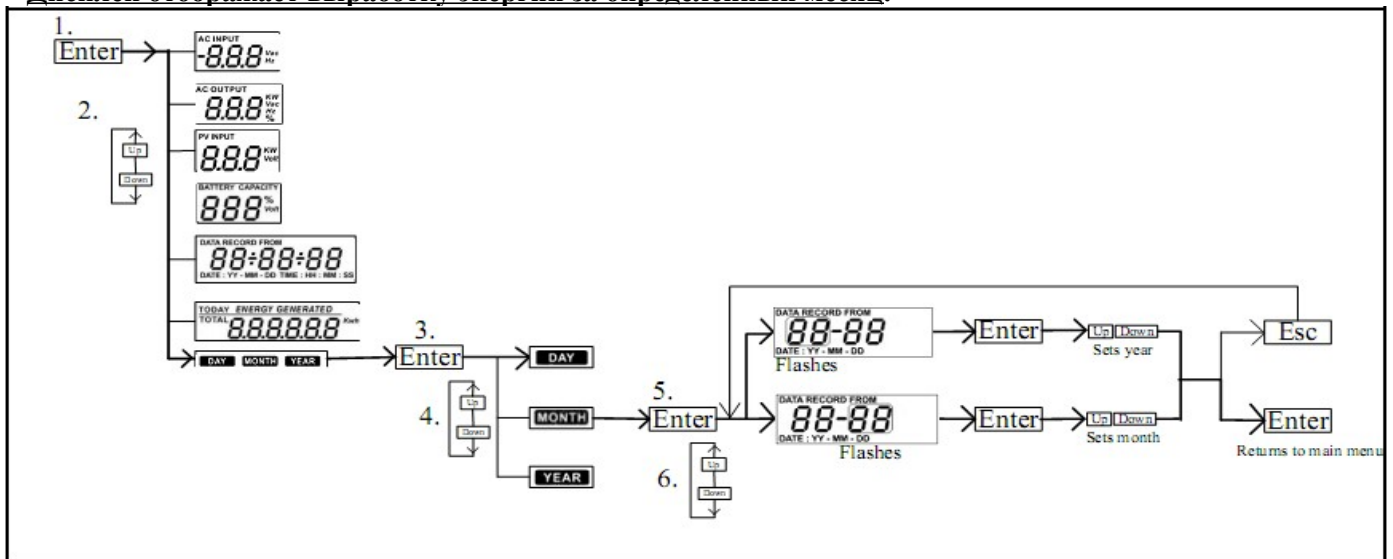
Дисплей отображает выработку энергии за определенный день.



ЖК ДИСПЛЕЙ:



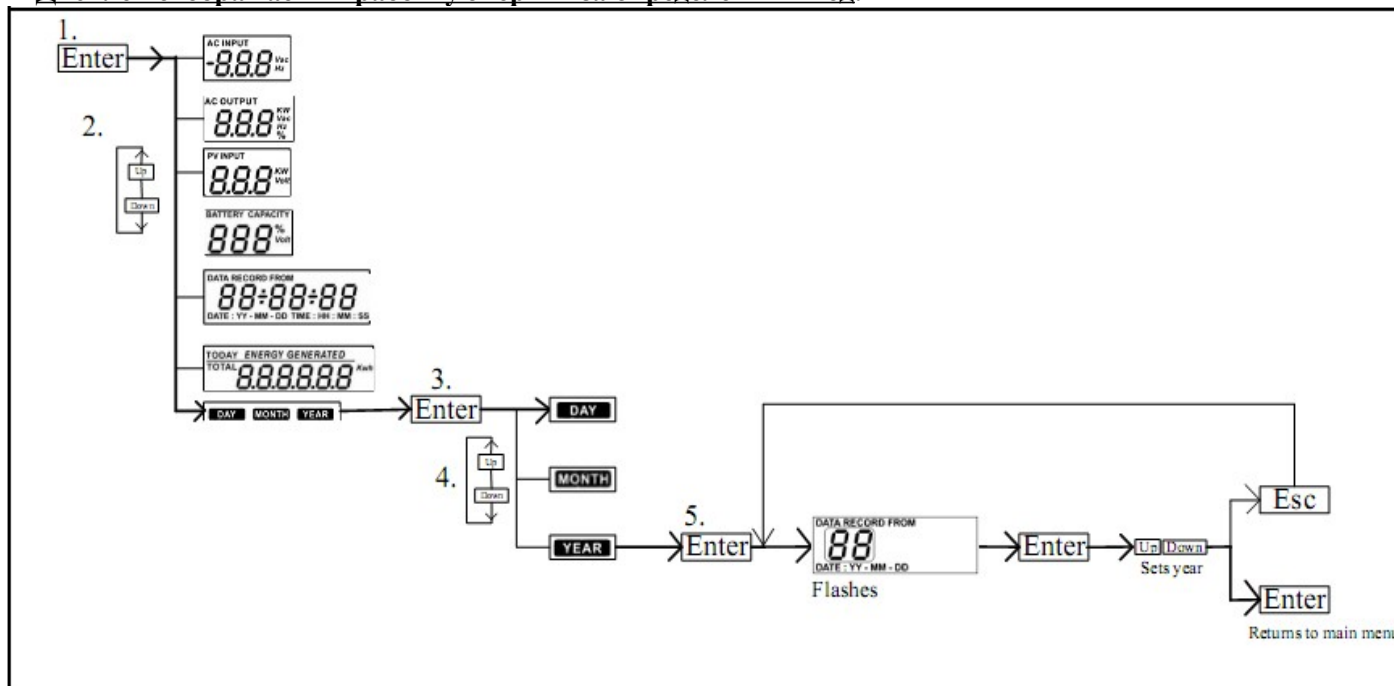
Дисплей отображает выработку энергии за определенный месяц.



ЖК ДИСПЛЕЙ:



Дисплей отображает выработку энергии за определенный год.



ЖК ДИСПЛЕЙ:



10-5 Режим работы и отображения

Примечание: Ниже в этом разделе приведены экраны дисплея для режима Grid-tie with backup (I). Если вы хотите получить информацию об экранах в других режимах, обратитесь к поставщику оборудования.

Режим работы параллельно с сетью и резервированием

Данный инвертор подключен к сети и работает в режиме инвертора

| ЖК Дисплей | Описание |
|------------|--|
| | <p>Инвертор в режиме для генерации энергии для питания нагрузки через коннектор выхода переменного тока. Энергии от СБ достаточно для зарядки АБ, питания нагрузки и подачи тока обратно в сеть.</p> |
| | <p>Инвертор в режиме генерации энергии для питания нагрузки через коннектор выхода переменного тока. СБ заряжает АБ. СБ и бытовая электросеть 220В одновременно питают подключенную нагрузку.</p> |
| | <p>Инвертор в режиме для генерации энергии для питания нагрузки через коннектор выхода переменного тока. Генерируемой СБ энергии недостаточно для заряда АБ. СБ и бытовая электросеть 220В одновременно заряжают АБ. Сеть также питает подключенную нагрузку переменного тока.</p> |
| | <p>Питание нагрузки через коннектор выхода переменного тока отключено. Энергии от СБ достаточно для заряда АБ и подачи энергии обратно в сеть.</p> |
| | <p>Питание нагрузки через коннектор выхода переменного тока отключено. СБ и бытовая электросеть 220В совместно подзаряжают АБ.</p> |

| | |
|---|---|
| <p>ФЭ модуль</p> <p>Точка максимальной мощности</p> <p>Батарея</p> <p>Сеть</p> <p>DC/INV</p> <p>Нагрузка</p> | <p>Питание нагрузки через коннектор выхода переменного тока отключено. Энергия от СБ отправляется в электросеть 220В. Батарея не подключена и не используется в настоящий момент.</p> |
| <p>ФЭ модуль</p> <p>Точка максимальной мощности</p> <p>Батарея</p> <p>Сеть</p> <p>DC/INV</p> <p>Нагрузка</p> | <p>Инвертор питает нагрузку через коннектор выхода переменного тока. Энергии от СБ достаточно для питания нагрузки и подачи энергии в сеть. Батарея в настоящий момент не подключена или не используется.</p> |
| <p>ФЭ модуль</p> <p>Точка максимальной мощности</p> <p>Батарея</p> <p>Сеть</p> <p>DC/INV</p> <p>DC/DC</p> <p>Нагрузка</p> | <p>Инвертор питает нагрузку через коннектор выхода переменного тока. Энергии от СБ и от сети используется для питания нагрузки. Батарея в настоящий момент не подключена или не используется.</p> |

Работа в режиме инвертора

В данном режиме инвертор преобразует постоянный ток в переменный и не подключен к сети.

| ЖК ДИСПЛЕЙ | Описание |
|---|---|
| <p>ФЭ модуль</p> <p>Точка максимальной мощности</p> <p>Батарея</p> <p>Сеть</p> <p>DC/INV</p> <p>Нагрузка</p> | <p>Инвертор питает нагрузку через коннектор выхода переменного тока. В то же время, бытовая электросеть 220В не работает или ее параметры вне допустимых пределов. Энергии от СБ достаточно для зарядки батареи и питания подключенной нагрузки</p> |
| <p>ФЭ модуль</p> <p>Точка максимальной мощности</p> <p>Батарея</p> <p>Сеть</p> <p>DC/INV</p> <p>DC/DC</p> <p>Нагрузка</p> | <p>Инвертор питает нагрузку через коннектор выхода переменного тока. В то же время, бытовая электросеть 220В не работает или ее параметры вне допустимых пределов. Энергии от СБ недостаточно для питания нагрузки. СБ и АБ одновременно питают подключенную нагрузку</p> |

| | |
|--|--|
| | <p>Инвертор питает нагрузку через коннектор выхода переменного тока. В это время бытовая электросеть 220В не работает или ее параметры вне допустимых пределов. Энергии от СБ нет в данный момент. Нагрузку питает только АБ.</p> |
| | <p>Инвертор питает нагрузку через коннектор выхода переменного тока. В то же время, бытовая электросеть 220В не работает или ее параметры вне допустимых пределов. АБ в настоящий момент не подключена или не используется. Нагрузку питает только СБ.</p> |

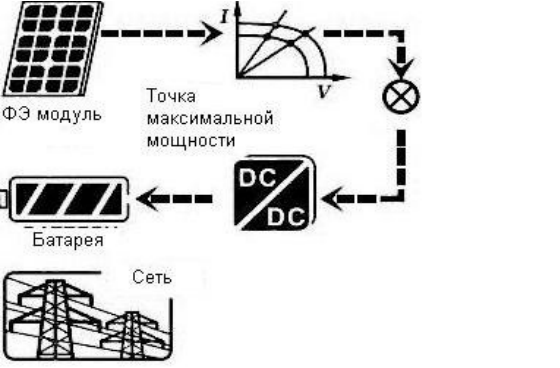
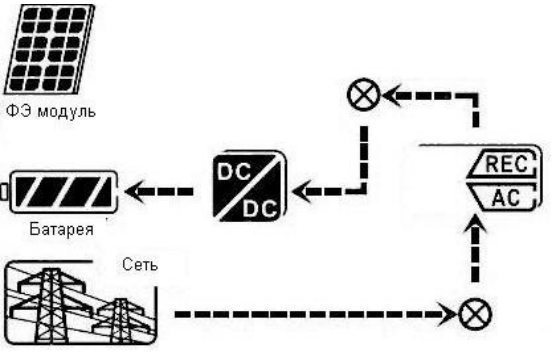

Режим байпаса

Инвертор работает без преобразования постоянного тока в переменный и нагрузка подключена.

| ЖК ДИСПЛЕЙ | Описание |
|------------|--|
| | <p>Инвертор активирован для питания нагрузки через коннектор выхода переменного тока. СБ не генерирует энергию или отсутствует в данный момент. Нагрузку питает только электросеть 220В, она же заряжает батарею.</p> |
| | <p>В инверторе возникли неполадки, но инвертор активирован для питания нагрузки через коннектор выхода переменного тока. Энергия СБ заряжает батарею, а подключенную нагрузку питает бытовая электросеть 220В.</p> <p>Примечание: детальное описание неполадок см. в Разделе 10-2</p> |
| | <p>Инвертор активирован для питания нагрузки через коннектор выхода переменного тока. СБ и АБ отсутствуют или не определяются в данный момент. Нагрузку питает только электросеть 220В.</p> |

Режим ожидания:

Инвертор работает преобразования постоянного тока в переменный и нагрузка не подключена.

| ЖК Дисплей | Описание |
|---|---|
|  <p>ФЭ модуль Точка максимальной мощности Батарея Сеть</p> | <p>Бытовая электросеть 220 В не работает. ДИнвертор отключен и не питает нагрузку, или есть ошибка в работе инвертора. Батарею заряжает только СБ.</p> |
|  <p>ФЭ модуль Батарея Сеть</p> | <p>Питание нагрузки через коннектор выхода переменного тока инвертора отключено. Напряжение СБ не определяется или СБ отсутствует в данный момент. АБ заряжает только электросеть 220В.</p> |
|  <p>SOLAR PV ARRAY BATTERY UTILITY</p> | <p>Питание нагрузки через коннектор выхода переменного тока инвертора отключено. СБ и бытовая электросеть 220 В не определяются или отсутствуют в данный момент.</p> |

13. Процесс заряда батареи

| Напряжение заряда | По умолчанию | Примечание |
|---|--------------|---|
| Максимальный ток заряда | 25 А | Может настраиваться с помощью ПО от 5 А до 25 А |
| Напряжение заряда в режиме поддержки float | 54 В | Может настраиваться с помощью ПО от 50 В до 56 В постоянного тока. |
| Максимальное напряжение заряда в режиме насыщения (absorption) | 56 | Равно напряжению в режиме поддержки float + 2В, но не больше 57 В. Поэтому если установить значение заряда float 56 В, то максимальное напряжение в режиме насыщения все равно остается 57 В. |
| Защита батареи от перегрузок | 59 В | |
| <p>Процесс заряда, основанный на настройках по умолчанию.</p> <p>Он включает 3 стадии:</p> <p>Первая – стадия заряда максимальным током до 56В;</p> <p>Вторая - напряжение заряда сохраняется на уровне 56В до тех пор, пока сила тока заряда не снизится до 5А;</p> <p>Третья - стадия поддержки заряда на уровне 54В.</p> | | |

К данному инвертору подходят батареи разных типов: свинцово-кислотные аккумуляторы (гелевые, AGM, вентилируемые). При подключении никель-кадмиевых или литий-железных аккумуляторов необходимо согласовать с поставщиком аккумуляторов допустимые режимы заряда и разряда этих АБ — режимы должны соответствовать графику заряда, который обеспечивает инвертор (см. выше). Ниже приведены рекомендованные значения напряжения режима поддержки заряда (float) для разных типов батарей.

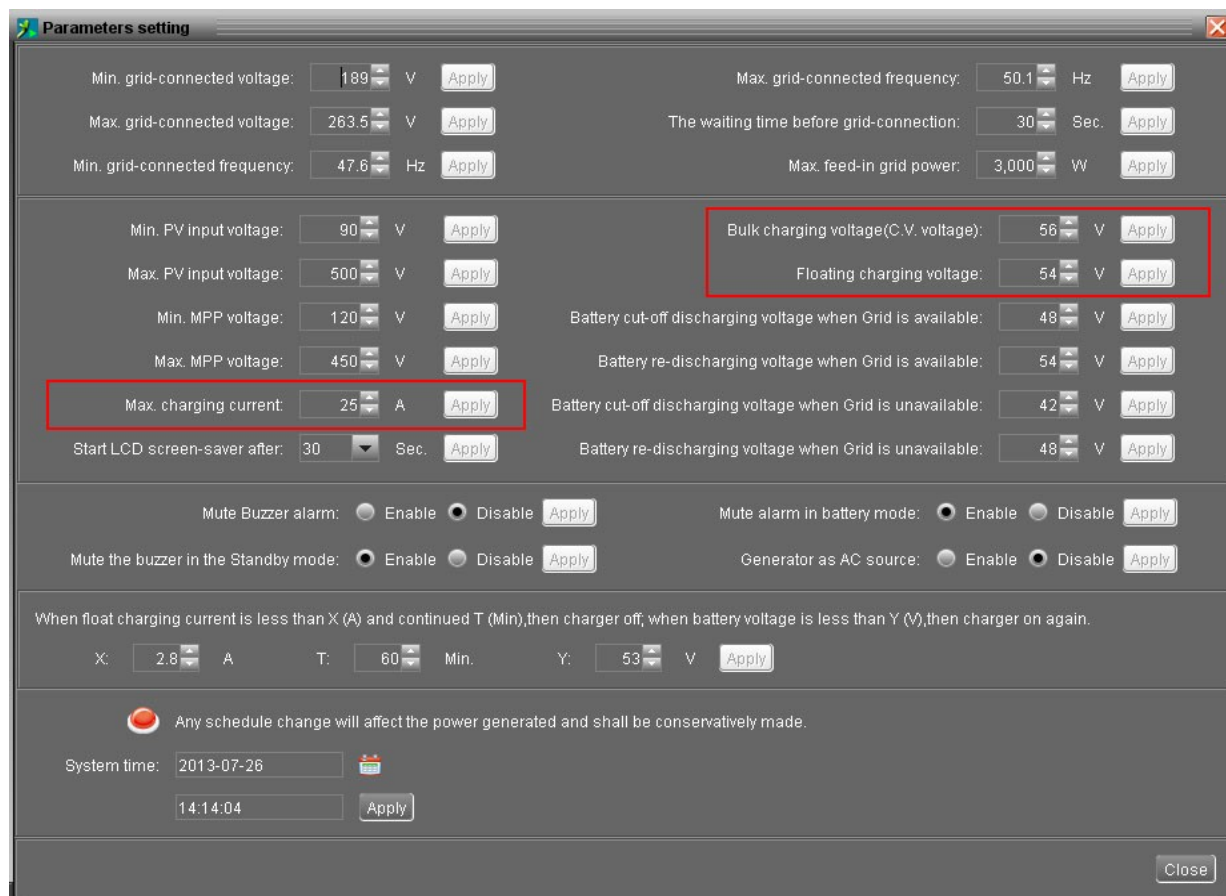
| Тип батареи | Рекомендованное напряжение насыщения | Рекомендованное напряжение поддержки |
|--|--------------------------------------|--------------------------------------|
| Герметичная свинцово-кислотная батарея | 56,4 В | 54 В |
| Негерметичная свинцово-кислотная батарея | 56 В | 53.6 В |
| Гелевая батарея | 56.4 В | 54.0 В |
| NiCd батарея | 56.0 В | 56.0 В |

При использовании герметичной свинцово-кислотной батареи, настройте максимальный ток заряда согласно формуле:

Максимальный ток заряда = ёмкость батареи (А*ч) x 0.2

Например, при использовании 125 А*ч батареи, ток заряда составляет $125 * 0.2 = 25$ (А). Используйте батарею ёмкостью не ниже 25 А*ч, поскольку минимальное настраиваемое значение максимального тока заряда составляет 5 А. При использовании литиево-железных, гелевых, негерметичных или NiCd батарей, пожалуйста, проконсультируйтесь с установщиком для получения детальной информации.

Ниже приведен скриншот экрана настроек программного обеспечения:



Более подробно о работе ПО и настройках инвертора — в разделе инструкции по программному обеспечению.

15. Устранение неисправностей

Если на ЖК дисплее отсутствует информация, убедитесь, что в правильности подключения солнечной батареи.

15-1. Список предупреждений

Ниже приведен список предупреждений на 21 ситуацию. При возникновении подобной ситуации, на дисплее начинает мигать значок и в области кода ошибки на дисплее выводится сообщение "WR". Более детально предупреждения описаны в программном обеспечении. Свяжитесь со своим установщиком при возникновении описанных ниже ситуаций.

| Предупреждение | Значок (мигает) | Описание |
|--|---|--|
| CPU is performing the auto-correction of AD signals |  | Процесс настройки выборки в DSP. |
| Data saving failure |  | Неполадки флэш-памяти. |
| Input PV is found lost |  | Нет напряжения от СБ |
| PV input voltage reads low | | Входное напряжение СБ слишком низко для запуска инвертора. |
| Power island |  | Обнаружено условие наличия напряжения без наличия сетевого напряжения |
| An Error occurred in the CPU initialization |  | Сбой запуска центрального процессора при включении инвертора |
| Power grid voltage exceeds the upper threshold |  | Напряжение в сети превышает установленный предел. |
| Power grid voltage falls below the lower threshold |  | Напряжение в сети упало ниже установленного предела. |
| Power grid frequency exceeds the upper threshold |  | Частота сети превышает установленный предел. |
| Power grid frequency falls below the lower threshold |  | Частота сети находится ниже установленного предела. |
| Power grid-connected average voltage exceeds the maximum threshold |  | Среднее напряжение превышает верхний предел |
| Emergent grid disconnection |  | Ненормальное состояние сети |
| Battery voltage is too low. |  | Напряжение батареи ниже 42 В. |
| Low battery |  | Напряжение батареи составляет меньше 25 % ёмкости батареи, или напряжение батареи ниже 44V. |
| Battery is disconnected. |  | Батарея не обнаружена. |
| End of battery discharge |  | Низкое напряжение из-за разряда батареи ниже 42 В. Батарея уже заряжается, но напряжение остается ниже 50 В. |
| Overload |  | Перегрузка |
| Over temperature alarm |  | Превышение температуры |

| | | |
|----------------------|---|-------------------|
| No electrical ground |  | Потеря заземления |
| Fan fault |  | Проблема в кулере |

15-2. Коды неисправностей

При неисправности значок **ERROR** начинает мигать в качестве напоминания.

См. ниже коды отдельных неисправностей

| Код ошибки | Ситуация | | Решение |
|------------|--|-------------------|---|
| | Неполадка | Значок (мигающий) | |
| 01 | Напряжение шины постоянного тока превышает верхний порог | ERROR | <p>1. Отсоедините прерыватель переменного тока. Затем отсоедините выключатель постоянного тока.</p> <p>2. После того, как дисплей инвертора окончательно погаснет, включите сначала прерыватель постоянного тока. На дисплее отобразится «No Utility» («Отсутствует сеть»). Затем включите прерыватель переменного тока. Через 300 секунд система автоматически подключится к сети.</p> <p>3. Если сообщение об ошибке не исчезает, свяжитесь с установщиком.</p> |
| 02 | Напряжение шины постоянного тока ниже допустимого значения | ERROR | |
| 03 | Время программного запуска шины постоянного тока истекло | ERROR | |
| 04 | Время программного запуска инвертора | ERROR | |
| 05 | Обнаружена перегрузка инвертора по току | ERROR | |
| 07 | Обнаружена неполадка реле | ERROR | |
| 08 | Компонент постоянного тока на выходе превышает верхний порог. | ERROR | |
| 11 | Перегрузка по току на входе СБ | ERROR | |
| 14 | Компонент постоянного тока инвертора превышает допустимый диапазон | ERROR | |
| 16 | Ошибка определения тока утечки Leakage current CT failed | ERROR | |
| 06 | Ошибка по перегреву | ERROR | |
| 09 | Входное напряжение ФЭ модуля превышает верхний порог | ERROR | |

| | | | |
|----|---|--------------|---|
| 12 | Ток утечки превышает допустимый диапазон | ERROR | <p>1. Напряжение на заземлении слишком велико.</p> <p>2. Сперва отсоедините прерыватель переменного тока, затем прерыватель постоянного тока. Проверьте правильность подключения заземления после полного выключения ЖК дисплея.</p> <p>3. Если заземление подключено правильно, включите прерыватель постоянного тока. После отображения “No Utility” на ЖК, включите прерыватель переменного тока. Через 300 секунд, система автоматически подключится к сети.</p> <p>4. Если сообщение об ошибке остается, свяжитесь с установщиком.</p> |
| 13 | Сопротивление изоляции СБ слишком низкое | ERROR | <p>1. Проверьте сопротивление между положительным и отрицательным полюсами — оно должно быть не меньше 1МОм.</p> <p>2. Если полное сопротивление ниже 1МОм, свяжитесь с установщиком.</p> |
| 15 | Различие данных основного и вторичного контроллеров | ERROR | <p>1. Сперва отсоедините прерыватель переменного тока, затем - прерыватель постоянного тока.</p> <p>2. После полного отключения ЖК дисплея, включите прерыватель постоянного тока. Если дисплей показывает “No Utility”, включите прерыватель переменного тока. Через 300 секунд система автоматически подключится к сети.</p> <p>3. Если сообщение об ошибке остается, свяжитесь с установщиком.</p> |
| 17 | Сообщение с основными и вторичными контроллерами прервано | ERROR | |
| 20 | Ошибка контура разряда | ERROR | |
| 21 | Ошибка программного запуска разряда батареи | ERROR | |
| 22 | Напряжение заряда слишком высоко | ERROR | |
| 23 | Перегрузка | ERROR | <p>1. Уберите избыточные нагрузки. Убедитесь в том, что суммарная подключенная нагрузка не больше, чем мощность инвертора</p> <p>2. Перезапустите инвертор.</p> |
| 24 | Батарея не подсоединена | ERROR | <p>1. Проверьте, надежность подключения кабеля батареи.</p> <p>2. Если сообщение об ошибке остается, свяжитесь с установщиком.</p> |
| 25 | Превышение тока инвертора в течение долгого периода. | ERROR | <p>1. Отключите избыточные нагрузки</p> <p>2. Перезапустите инвертор</p> |
| 26 | Короткое замыкание на выходе инвертора | ERROR | <p>1. Отключите инвертор.</p> <p>2. Отсоедините сперва прерыватель переменного тока. Затем отсоедините прерыватель постоянного тока и отключите нагрузки.</p> <p>3. Проверьте, в порядке ли контур нагрузки. После устранения ошибки, включите прерыватель ФЭ постоянного тока и прерыватель бата-</p> |

| | | | |
|----|--|--------------|---|
| | | | <p>реи. 4. Включите инвертор. 5. Если сообщение об ошибке остается, свяжитесь с установщиком.</p> |
| 27 | Ошибка вентилятора кулера | ERROR | <ol style="list-style-type: none"> 1. Проверьте, работает ли кулер 2. Если кулер работает, выключите инвертор и включите его через несколько секунд 3. Если кулер не работает или сообщение об ошибке остается после перезапуска инвертора, обратитесь к вашему поставщику оборудования. |
| 28 | Ошибка ОР датчика тока | ERROR | <ol style="list-style-type: none"> 1. Полностью выключите инвертора 2. Включите инвертор и проверьте, не исчезла ли ошибка |
| 29 | Ошибка зарядного устройства | ERROR | <ol style="list-style-type: none"> 3. Если сообщение об ошибке остается после перезапуска инвертора, обратитесь к вашему поставщику оборудования. |
| 30 | Несоответствие версий прошивок плат контроллера из инвертора | ERROR | |
| 31 | Перепутано подключение входа и выхода переменного тока | ERROR | <ol style="list-style-type: none"> 1. Полностью выключите инвертора 2. Проверьте правильность подключения проводов переменного тока к терминалам инвертора 3. Если соединение неправильное, исправьте его и включите инвертор снова. 4. Если сообщение об ошибке остается после перезапуска инвертора, обратитесь к вашему поставщику оборудования. |

14. Технические характеристики

14-1. Перегрузочная способность в различных режимах работы

| Перегрузка | | Поведение |
|--|--|---|
| Режим байпаса | | |
| | >110% | Звуковой сигнал о перегрузке в течение 5 минут, затем отключение с состоянием ошибки. |
| | >150% | Звуковой сигнал о перегрузке в течение 1 минуты, затем отключение с состоянием ошибки. |
| | >200% | Отключение с состоянием ошибки немедленно |
| Режим инвертора | | |
| | >110% | Звуковой сигнал о перегрузке в течение 1 минуты, затем отключение с состоянием ошибки. |
| | >150% | Звуковой сигнал о перегрузке в течение 30 секунд, затем отключение с состоянием ошибки. |
| | >200% | Отключение с состоянием ошибки немедленно |
| <p>Если во время подачи звукового сигнала нагрузка снижается до <100%, звуковой сигнал прекращается и инвертор возвращается в рабочее состояние.</p> | | |
| <p>Зависимость выходной мощности от входного напряжения СБ</p> | | |
| | <p>При напряжении на входе постоянного тока менее 250 В, выходная мощность фотоэлектрического инвертора будет меньше номинальной и вычисляется по формуле:</p> $P = P_{\text{ном}} * 0.4 * V_i / 100$ <p>При напряжении более 450В, мощность также снижается:</p> $P = P_{\text{ном}} * (1 - 0.016 * (V - 450))$ | |

14-2. Спецификация

| | |
|--|---------------------------------------|
| МОДЕЛЬ | Гибридный инвертор 3 кВт |
| НОМИНАЛЬНАЯ МОЩНОСТЬ | 3000 Вт |
| ВЫХОД ПОСТОЯННОГО ТОКА СБ (DC) | |
| Максимальная мощность СБ | 3200 Вт |
| Номинальное напряжение DC | 360 В |
| Максимальное напряжение DC | 500 В |
| Напряжение запуска инвертора | 116 В / 150 В |
| Диапазон напряжения за ТММ | 250 В ~ 450 В |
| Максимальный ток на входе от СБ | 13 А |
| Максимальный обратный ток из инвертора в СБ | 0А |
| ПАРАМЕТРЫ ПЕРЕМЕННОГО ТОКА НА ТЕРМИНАЛАХ СЕТИ (АС) | |
| Номинальное напряжение | 208/220/230/240 В АС |
| Диапазон напряжения в сети | 184 - 265 В АС |
| Диапазон частоты сети | 47.5 ~ 51.5 Гц или 59.3~ 60.5 Гц |
| Номинальная сила тока на выходе инвертора в сеть | 13 А |
| Пусковой ток | 17 А |
| Максимальный ток на выходе, ведущий к ошибке | 51 А |
| Максимальный ток срабатывания защиты от перегрузки | 51 А |
| Коэффициент мощности | - 0,9 ...+0,9 |
| ПАРАМЕТРЫ ПЕРЕМЕННОГО ТОКА НА ВХОДЕ СЕТИ (АС) | |
| Напряжение в сети для запуска инвертора | 120-140 В АС |
| Напряжение автоматического перезапуска | 180 В АС |
| Приемлемый диапазон входного напряжения | 170 - 280 В АС |
| Номинальная частота | 50 / 60 Гц |
| Максимальная мощность от сети | 5100 ВА |
| Пиковый ток от сети | 30А |
| Максимальная сила потребляемого от сети | 30 А |
| ПАРАМЕТРЫ ВЫХОДА ПЕРЕМЕННОГО ТОКА В РЕЖИМЕ РАБОТЫ ОТ БАТАРЕИ (АС) | |
| Номинальное напряжение на выходе | 208/220/230/240 В АС |
| Выходной ток при напряжении | 14.4А/13.6А/13А/12.5А |
| Частота на выходе | 50 Гц / 60 Гц (автоматический датчик) |
| Форма выходного напряжения | Чистая синусоида |
| Коэффициент преобразования | 92% |
| Выходная мощность | 3000 ВА |
| БАТАРЕЯ И ЗАРЯДНОЕ УСТРОЙСТВО | |
| Номинальное напряжение АБ | 48 В |
| Максимальный ток заряда | 25 А |
| Максимальный ток разряда АБ | 92 А |
| ОБЩИЕ ХАРАКТЕРИСТИКИ | |
| ФИЗИЧЕСКИЕ ПАРАМЕТРЫ | |
| Размеры, Д x Ш x В (мм) | 480 x 438 x 117 |
| Вес без упаковки (кг) | 15,57 |
| ИНТЕРФЕЙС УПРАВЛЕНИЯ | |
| Порт коммуникации | RS-232/USB |
| Дополнительный слот | Опциональное подключение оборудова- |

| | |
|---------------------------------|----------------------------------|
| | ния SNMP, Modbus и AS-400 |
| УСЛОВИЯ ОКРУЖАЮЩЕЙ СРЕДЫ | |
| Влажность | отн.вл. 0 ~ 90% (без конденсата) |
| Класс защиты | I |
| Степень защиты | IP20 |
| Рабочая температура | от 0 до 40°C |
| Высота над у.м. | 0 ~ 1000 м* |

*Мощность падает на 1% на каждые 100 м превышения высоты местности над 1000 м над уровнем моря.

Режим работы кулера:

| Режим | Условие |
|-------------|--|
| Выключен | Нагрузка менее 25% от номинала и температура инвертора менее 45°C |
| 1 скорость | Нагрузка более 25% от номинала или температура инвертора выше 45°C |
| 2 скорость | Нагрузка более 50% от номинала или температура инвертора выше 55°C |
| 3 скорость | Нагрузка более 75% от номинала или температура инвертора выше 65°C |
| Примечание: | Нагрузка определяется по нагрузке инвертора, мощности питания сети от СБ или зарядному току АБ — по тому параметру, который из них в данный момент достиг указанных выше порогов |

По вопросам закупок и гарантийного обслуживания обращаться:

www.e-solarpower.ru

Zakaz@e-solarpower.ru

Тел. 8 (423)2-302-152